

前 言

根据住房和城乡建设部《关于印发〈2014年工程建设标准规范制订修订计划〉的通知》(建标〔2013〕169号)的要求,标准编制组经广泛调查研究,认真总结实践经验,参考有关国际标准和国外先进标准,并在广泛征求意见的基础上,编制本标准。

本标准的主要技术内容是:总则,术语和符号,基本规定,地震作用和结构隔震验算,隔震支座及隔震构造,多层与高层建筑,大跨屋盖建筑,多层砌体建筑和底部框架-抗震墙砌体建筑,核电厂建筑,既有建筑和历史建筑的隔震加固设计,村镇民居建筑等。

本标准由住房和城乡建设部负责管理,由广州大学负责具体技术内容的解释。执行过程中如有意见或建议,请寄送广州大学(地址:广东省广州市番禺区大学城外环西路230号;邮编:510006)。

本标准主编单位:广州大学

中国建筑标准设计研究院有限公司

本标准参编单位:北京工业大学

中国建筑科学研究院有限公司

云南省地震工程研究院

兰州理工大学

南京工业大学

广州容柏生建筑设计事务所

哈尔滨工业大学

昆明理工大学

东南大学

中国机械工业集团有限公司
同济大学
华中科技大学
中国建筑西南设计研究院有限公司
云南省设计院集团
北京市建筑设计研究院有限公司
深圳市建筑设计研究总院有限公司
福州大学
中国中元国际工程公司
西部建筑抗震勘察设计研究院有限公司
宁夏建筑设计研究院有限公司
新疆维吾尔自治区建筑设计研究院
清华大学
广东省建筑设计研究院有限公司
中国地震局工程力学研究所
北京建筑大学
中广核工程有限公司

本标准主要起草人员：周福霖 郁银泉 谭平 曾德民
苏经宇 薛彦涛 安晓文 杜永峰
王曙光 刘付钧 范峰 潘文
卫龙武 彭凌云 徐建 周云
陈洋洋 吕西林 朱宏平 马玉宏
郭彤 支旭东 冯远 方泰生
束伟农 刘琼祥 祁皓 张同亿
张耀 刘振华 钮祥军 潘鹏
陈星 黄襄云 和雪峰 王涛
张建军 毛庆 张涛 邓烜
党育 袁涌 翁大根 叶昆
李忠诚 刘伟庆

本标准主要审查人员：谢礼立 欧进萍 陈政清 王亚勇
娄宇 范重 李爱群 吴波
李英民 朱忠义 吴小宾 李守恒

住房和城乡建设部信息公开
浏览专用

目 次

1	总 则	(1)
2	术语和符号	(2)
2.1	术语	(2)
2.2	符号	(3)
3	基本规定	(10)
3.1	一般规定	(10)
3.2	场地、地基和基础	(10)
3.3	试验和观测	(11)
4	地震作用和结构隔震验算	(12)
4.1	一般规定	(12)
4.2	设计反应谱和地震动输入	(13)
4.3	地震作用计算	(15)
4.4	构件截面设计	(19)
4.5	上部结构变形验算	(23)
4.6	隔震层设计	(24)
4.7	下部结构设计	(28)
5	隔震支座及隔震构造	(30)
5.1	一般规定	(30)
5.2	隔震支座检验	(31)
5.3	隔震支座与结构的连接	(31)
5.4	隔离缝	(32)
5.5	穿越隔震层的固定设施和管线	(32)
5.6	伸缩缝	(33)
5.7	检修及隔震标识	(33)

6	多层与高层建筑	(34)
6.1	一般规定	(34)
6.2	隔震层设计	(35)
6.3	结构设计	(36)
7	大跨屋盖建筑	(45)
7.1	一般规定	(45)
7.2	隔震层设计	(46)
7.3	大跨屋盖结构设计	(46)
7.4	支承结构设计	(47)
8	多层砌体建筑和底部框架-抗震墙砌体建筑	(49)
8.1	一般规定	(49)
8.2	隔震层设计	(50)
8.3	结构设计	(50)
9	核电厂建筑	(52)
9.1	一般规定	(52)
9.2	隔震设计	(53)
9.3	楼层反应谱	(55)
9.4	隔震支座的要求	(55)
9.5	橡胶隔震支座的检验规则	(56)
9.6	地震监测与报警	(57)
10	既有建筑和历史建筑的隔震加固设计	(58)
10.1	一般规定	(58)
10.2	既有建筑的隔震加固设计	(59)
10.3	历史建筑的隔震加固设计	(60)
11	村镇民居建筑	(62)
11.1	一般规定	(62)
11.2	房屋隔震设计要点	(62)
附录 A	隔震建筑抗震性能设计	(66)
附录 B	复振型影响系数计算公式	(70)

附录 C 隔震支座连接设计	(72)
附录 D 隔震支座力学分析模型和基本力学性能要求	(77)
附录 E 既有建筑加固墙体和柱的托换方法	(82)
本标准用词说明	(89)
引用标准名录	(90)

住房和城乡建设部信息公开
浏览专用

Contents

1	General provisions	(1)
2	Terms and symbols	(2)
2.1	Terms	(2)
2.2	Symbols	(3)
3	Basic requirements	(10)
3.1	General requirements	(10)
3.2	Site, soils and foundation	(10)
3.3	Test and observation	(11)
4	Earthquake action and seismic isolation checking	(12)
4.1	General requirements	(12)
4.2	Design response spectrum and ground motion input	(13)
4.3	Earthquake action	(15)
4.4	Component section design	(19)
4.5	Checking for superstructure deformation	(23)
4.6	Design for isolation layer	(24)
4.7	Design for substructure of isolation layer	(28)
5	Seismic isolator and isolation details	(30)
5.1	General requirements	(30)
5.2	Checking for seismic isolator	(31)
5.3	Connection of seismic isolator and structure	(31)
5.4	Isolation seam	(32)
5.5	Fixtures and piping across the isolation layer	(32)
5.6	Expansion joint	(33)
5.7	Inspection and isolation identification	(33)

6	Multi-story and tall buildings	(34)
6.1	General requirements	(34)
6.2	Design for isolation layer	(35)
6.3	Structural design	(36)
7	Large-span roof buildings	(45)
7.1	General requirements	(45)
7.2	Design for isolation layer	(46)
7.3	Structural design for large-span roof buildings	(46)
7.4	Supporting structure design	(47)
8	Multi-story masonry buildings and multi-story masonry building with R. C. frames on ground floors	(49)
8.1	General requirements	(49)
8.2	Design for isolation layer	(50)
8.3	Structural design	(50)
9	Nuclear power plant buildings	(52)
9.1	General requirements	(52)
9.2	Design for seismic isolation	(53)
9.3	Floor response spectrum	(55)
9.4	Requirements for seismic isolator	(55)
9.5	Testing rules for rubber isolation bearings	(56)
9.6	Earthquake monitoring and alarm	(57)
10	Seismic isolation design for retrofit of existing or historic buildings	(58)
10.1	General requirements	(58)
10.2	Seismic isolation design for retrofit of existing buildings	(59)
10.3	Seismic isolation design for retrofit of historic buildings	(60)

11	Rural residential buildings	(62)
11.1	General requirements	(62)
11.2	Building isolation design essentials	(62)
Appendix A	Seismic performance design of seismically isolated buildings	(66)
Appendix B	Formula for the influence coefficient of complex mode	(70)
Appendix C	Connection design of isolation bearing	(72)
Appendix D	Mechanical analysis model of isolation bearing and basic mechanical performance requirements	(77)
Appendix E	Support method for strengthening the existing building wall and column	(82)
	Explanation of wording in this standard	(89)
	List of quoted standards	(90)

1 总 则

1.0.1 为贯彻执行国家有关建筑工程防震减灾的法律法规,实行以预防为主方针,使建筑采用隔震技术后,地震安全性得到进一步提高,遭遇设防地震后建筑使用功能不中断,避免人员伤亡和次生灾害,减少社会影响和经济损失,制定本标准。

1.0.2 本标准适用于抗震设防烈度 6 度及以上地区的建筑物的隔震设计及既有建筑的隔震加固设计。

1.0.3 除特殊规定外,隔震建筑的基本设防目标是:当遭受相当于本地区基本烈度的设防地震时,主体结构基本不受损坏或无需修理即可继续使用;当遭受罕遇地震时,结构可能发生损坏,经修复后可继续使用;特殊设防类建筑遭受极罕遇地震时,不致倒塌或发生危及生命的严重破坏。

1.0.4 隔震建筑的结构构件、非结构构件和附属设备的使用功能有专门要求时,除应符合基本设防目标外,尚应符合结构构件、非结构构件和附属设备的抗震性能标准的规定。

1.0.5 隔震建筑房屋高度、规则性、结构类型、隔震层设置等超过相关标准的规定或抗震设防标准等有特殊要求时,宜按本标准附录 A 采用结构抗震性能设计方法进行补充分析和论证。

1.0.6 隔震建筑设计及既有建筑的隔震加固设计,除应符合本标准外,尚应符合国家现行有关标准的规定。

2 术语和符号

2.1 术语

2.1.1 隔震建筑 seismically isolated building

为降低地震响应,在结构中设置隔震层而实现隔震功能的建筑,包括上部结构、隔震层、下部结构和基础。

2.1.2 隔震层 seismic isolation interface

隔震建筑设置在基础、底部或下部结构与上部结构之间的全部部件的总称,包括隔震支座、阻尼装置、抗风装置、限位装置、抗拉装置、附属装置及相关的支承或连接构件等。

2.1.3 上部结构 superstructure

隔震建筑位于隔震层以上的结构部分。

2.1.4 下部结构 substructure

隔震建筑位于隔震层以下的结构部分,不包括基础。

2.1.5 基底隔震 base isolation

隔震层设置在建筑物底部的隔震体系。

2.1.6 层间隔震 inter-storey isolation

隔震层设置在建筑物底部以上某层间位置的隔震体系。

2.1.7 屋盖隔震 roof isolation

隔震层设置在建筑物柱顶或墙顶与顶层屋盖之间的隔震体系。

2.1.8 隔震支座 seismic isolator

隔震层用于承载上部结构,并具有隔震变形能力的支座。

2.1.9 阻尼装置 damping device

通过吸收并耗散地震输入能量而使隔震层地震响应衰减的装置。

2.1.10 抗风装置 anti-wind device

隔震层用于抵御上部结构风荷载作用的装置,可以是隔震支座的组成部分,也可以单独设置。

2.1.11 抗拉装置 anti-tension device

隔震层中用于抵御上部结构倾覆作用引起的竖向拉力的装置。

2.1.12 限位装置 stopper

限制隔震层位移超过合理设计范围的装置。

2.1.13 底部剪力比 base shear ratio

设防地震作用下建筑结构隔震后与隔震前上部结构底部剪力之比值。

2.1.14 等效刚度 equivalent stiffness

隔震层或隔震支座对应于某特定水平位移的割线刚度。

2.1.15 等效阻尼比 equivalent damping ratio

隔震层或隔震支座对应于某特定水平位移的阻尼比。

2.1.16 极罕遇地震 very rare earthquake

在设计基准期内年超越概率为 10^{-4} 的地震动。

2.2 符 号

2.2.1 作用和作用效应:

D —— 永久荷载;

E —— 极限安全地震作用;

F_{ek} —— 结构总水平地震作用标准值;

F_{ji} —— j 振型 i 质点的水平地震作用标准值;

F_{xji} 、 F_{yji} 、 F_{rji} —— 分别为 j 振型 i 质点 x 方向、 y 方向及转角方向的水平地震作用标准值;

F_{Evk} —— 结构总竖向地震作用标准值;

F_{vi} —— 质点 i 的竖向地震作用标准值;

F_i —— 质点 i 的水平地震作用标准值;

- F_h —— 隔震层的水平剪力；
 K_h —— 隔震层水平刚度；
 f_{ck} —— 混凝土轴心抗压强度标准值；
 f_{spk} —— 剪力墙端部暗柱中型钢或墙内钢板的强度标准值；
 G —— 上部结构总重力荷载代表值；
 G_i, G_j —— 分别集中于第 i, j 质点重力荷载代表值；
 G_{eq} —— 上部结构等效总重力荷载；
 L —— 上部活荷载；
 $\sum M_c$ —— 节点上、下柱端截面顺时针或逆时针方向组合的弯矩值之和；
 $\sum M_b$ —— 节点左、右梁端截面逆时针或顺时针方向组合的弯矩值之和；
 $\sum M_{bua}$ —— 节点左、右梁端逆时针或顺时针方向实配的正截面抗震受弯承载力所对应的弯矩值之和；
 M_c^t, M_c^b —— 分别为柱上、下端顺时针或逆时针方向截面组合的弯矩值；
 M_b^t, M_b^b —— 分别为梁左、右端逆时针或顺时针方向截面组合的弯矩值；
 M_{cua}^t, M_{cua}^b —— 分别为柱上、下端顺时针或逆时针方向实配的正截面抗震受弯承载力所对应的弯矩值；
 N —— 钢筋混凝土柱考虑设防地震作用组合的轴压力设计值；
 N_{GE} —— 钢筋混凝土柱在重力荷载代表值作用下的轴压力设计值；
 N_E —— 钢筋混凝土柱在设防地震作用下的轴压力设计值；
 Q —— 隔震支座水平剪力；

- R —— 构件承载力设计值；
 R_k —— 构件承载力标准值；
 S_{Ek} —— 地震作用标准值的组合效应；
 i_j —— 第 j 振型水平地震作用效应非比例阻尼影响系数；
 λ_T —— k 振型与 j 振型的自振周期比；
 S_i 、 S_j —— 第 i 、 j 振型水平地震作用效应；
 S_x 、 S_y —— 分别为 x 向、 y 向单向水平地震作用效应；
 S —— 作用组合的效应设计值；
 S_{Gk} —— 永久荷载效应标准值；
 S_{Qk} —— 楼面活荷载效应标准值；
 S_{Wk} —— 风荷载效应标准值；
 S_{GE} —— 重力荷载代表值的效应；
 S_{Ehk}^* —— 水平地震作用标准值的效应；
 S_{Evk}^* —— 竖向地震作用标准值的效应；
 Δu_c —— 设防地震作用标准值产生的楼层内最大的弹性层间位移；
 Δu_p —— 弹塑性层间位移；
 u_{bi} —— 第 i 个隔震支座的水平位移；
 u_h —— 隔震层水平位移；
 $[u_{bi}]$ —— 第 i 个隔震支座的水平位移限值；
 u_{hci} —— 罕遇地震、极罕遇地震作用下第 i 个隔震支座考虑扭转的水平位移；
 u_{hc} —— 罕遇地震作用下隔震层水平位移；
 V_{Eki} —— 第 i 层对应于水平地震作用标准值的剪力；
 V_{Rw} —— 隔震层抗风承载力设计值；
 V_{wk} —— 风荷载作用下隔震层的水平剪力标准值；
 V_c —— 隔震层在罕遇地震作用下的水平剪力；
 V_{Gb} —— 在重力荷载代表值作用下按简支梁分析的梁端

截面剪力值；

V_w ——底部加强部位截面组合的剪力计算值；

$M_{w,sk}$ ——抗震墙底部截面按实配纵向钢筋面积、材料强度标准值和轴力等计算的抗震受弯承载力所对应的弯矩值；

M_w ——抗震墙底部截面组合的弯矩值；

η_{vw} ——抗震墙剪力增大系数；

V_{GE} ——重力荷载代表值作用下的构件剪力；

V_{Ek}^* ——地震作用标准值的构件剪力；

X_{ji} 、 Y_{ji} ——分别为 j 振型 i 质点在 x 方向、 y 方向的水平相对位移；

$[\theta_c]$ ——弹性层间位移角限值；

$[\theta_p]$ ——弹塑性层间位移角限值；

φ_{ji} —— j 振型 i 质点的相对扭转转角。

2.2.2 材料性能：

C_{Qy} ——隔震支座中水平屈服剪力调整系数；

M ——隔震支墩及连接部位所受弯矩；

P ——上部结构传递的竖向力；

δ_r ——支座的水平剪切变形；

σ_c ——隔震支墩混凝土局部受压最大压应力值；

f_c ——混凝土轴心抗压强度设计值；

f_t ——混凝土轴心抗拉强度设计值；

f_a ——型钢的抗压强度设计值；

f_{ay} ——型材屈服强度；

f_{ak} ——抗震墙端部暗柱中型钢的强度标准值；

f_{st} ——检钉抗拉强度设计值；

G_r ——橡胶剪切模量；

G_p ——铅芯剪切模量；

K_y ——铅芯橡胶支座屈服后或摩擦摆隔震支座起滑后的水

平刚度设计值；

K_{eq} —— 隔震层水平等效刚度；

k_j —— 第 j 隔震支座(含阻尼器)由试验确定的水平等效刚度；

K_r —— 天然橡胶水平刚度设计值；

K_p —— 由铅芯部分提供的水平刚度；

K_0 —— 隔震支座屈服前水平刚度设计值；

K_{eq} —— 隔震支座等效水平刚度；

Q_y —— 隔震支座水平屈服力设计值；

W —— 支座承受的竖向荷载；

v —— 滑移速度；

σ —— 压应力；

σ_p —— 隔震支座中铅芯剪切屈服应力；

γ_h —— 叠层橡胶支座水平剪切应变；

ζ_{eq} —— 隔震层等效阻尼比；

ζ_j —— 第 j 隔震支座由试验确定的等效阻尼比。

2.2.3 几何参数：

A —— 钢筋混凝土柱全截面面积；

A_r —— 叠层橡胶横截面面积，不含橡胶层中间开孔面积；

A_p —— 铅芯横截面面积；

A_a —— 剪力墙端部暗柱中型钢或墙内钢板的截面面积；

A_c —— 扣除型钢后的混凝土截面面积；

A_{sp} —— 剪力墙墙内钢板的横截面面积；

A_b —— 单个螺栓截面积；

A_{ab} —— 单个锚筋截面积；

$B、L$ —— 分别为结构平面两正交方向的边长；

e —— 偏心距；

H_n —— 柱的净高；

H_i —— 房屋第 i 层距室外地面的高度；

- l_n —— 梁的净跨；
 R_s —— 摩擦摆隔震支座等效曲率半径；
 r_i —— i 质点的转动半径；
 t_r —— 橡胶层总厚度；
 y_i —— 第 i 个隔震支座与隔震层刚心之间在计算主轴法线方向的投影。

2.2.4 计算系数：

- C —— 既有建筑水平地震作用调整系数；
 C_{Ky} —— 屈服后隔震支座水平刚度调整系数；
 c_{ji} —— j 复振型 i 质点的水平相对位移非比例阻尼影响系数，比例阻尼时等于 1；
 c_{ji}^0 —— j 复振型 i 质点的地震作用非比例阻尼影响系数，比例阻尼时等于 1；
 α —— 地震影响系数；
 α_{\max} —— 地震影响系数最大值；
 γ —— 地震影响系数曲线下降段的衰减指数；
 η —— 阻尼调整系数；
 ξ —— 阻尼比；
 α_1 —— 相应于隔震结构基本周期设防地震时的水平地震影响系数；
 α_j —— j 振型周期的地震影响系数；
 γ_j —— j 振型的参与系数；
 γ_{tj} —— 计入扭转的 j 振型的参与系数；
 ρ_{ji} —— j 振型与 i 振型的耦联系数；
 $\alpha_{v\max}$ —— 竖向地震影响系数的最大值；
 γ_0 —— 结构重要性系数；
 γ_{RE} —— 构件承载力抗震调整系数；
 γ_G —— 重力荷载代表值分项系数；
 γ_Q —— 楼面活荷载分项系数；

- γ_w —— 风荷载分项系数；
 γ_L —— 考虑结构设计使用年限的荷载调整系数；
 ψ_Q 、 ψ_w —— 分别为楼面活荷载组合值系数和风荷载组合值系数；
 γ_{Eh} —— 水平地震作用分项系数；
 γ_{Ev} —— 竖向地震作用分项系数；
 γ_{Ra} —— 承载力抗震调整系数；
 λ —— 水平地震剪力系数；
 η_i —— 第 i 个隔震支座的扭转影响系数；
 ξ —— 轴压比调整系数；
 η_c —— 框架柱端弯矩增大系数；
 η_{vb} —— 梁剪力增大系数；
 η_{vc} —— 栓端剪力增大系数；
 $\alpha_1(\zeta_{eq})$ —— 罕遇地震作用下的地震影响系数值；
 μ_s —— 滑移面摩擦系数；
 ζ_{eq} —— 铅芯橡胶支座等效阻尼比；
 n_b —— 螺栓数量；
 n_{st} —— 栓钉数量；
 A_{st} —— 单根栓钉截面积。

2.2.5 其他：

- n —— 如结构计算总层数、螺栓与混凝土的弹性模量比；
 S_1 —— 隔震支座第一形状系数；
 S_2 —— 隔震支座第二形状系数；
 T —— 隔震结构自振周期；
 T_1 —— 隔震后体系的基本自振周期；
 T_g —— 特征周期；
 t_0 —— 修正前温度；
 t —— 修正后温度；
 λ_s —— 近场系数。

3 基本规定

3.1 一般规定

3.1.1 隔震建筑的抗震设防类别应按现行国家标准《建筑工程抗震设防分类标准》GB 50223 的有关规定确定。

3.1.2 隔震建筑应根据建筑抗震设防类别、设计地震动参数、场地条件、建筑结构类型和使用要求,确定合理的隔震方案。

3.1.3 在设防地震作用下,应进行结构以及隔震层的承载力和变形验算;在罕遇地震作用下,应进行结构以及隔震层的变形验算,并应对隔震层的承载力进行验算;在极罕遇地震作用下,对特殊设防类建筑尚应进行结构及隔震层的变形验算。

3.1.4 隔震层中隔震支座的设计使用年限不应低于建筑结构的设计使用年限。当隔震层中的其他装置的设计使用年限低于建筑结构的设计使用年限时,在设计中应注明并预设可更换措施。

3.2 场地、地基和基础

3.2.1 隔震建筑的场地宜选择对抗震有利地段,应避免不利地段;当无法避开时,应采取有效措施。

3.2.2 隔震建筑的地基应稳定可靠,所在的场地宜为 I、II、III 类;当场地为 IV 类时,应采取有效措施。

3.2.3 隔震建筑地基基础的设计和抗震验算,应满足本地区抗震设防烈度地震作用的要求。

3.2.4 隔震建筑地基基础的抗震构造措施,应符合现行国家标准《建筑抗震设计规范》GB 50011 的规定。对重点设防类建筑的地基抗液化措施,应按提高一个液化等级确定;对特殊设防类建筑的地基抗液化措施应进行专门研究,且不应低于重点设防类建筑的

相应要求,直至全部消除液化沉陷。

3.3 试验和观测

- 3.3.1 对特殊设防类隔震建筑、体型复杂或有特殊要求的隔震建筑,可采用结构模型的模拟地震振动台试验对隔震方案进行补充验证。
- 3.3.2 对较重要或有特殊要求的隔震建筑,应设置地震反应观测系统。
- 3.3.3 隔震建筑宜设置记录隔震层地震变形响应的装置。

住房和城乡建设部信息中心
浏览专用

4 地震作用和结构隔震验算

4.1 一般规定

4.1.1 隔震建筑的地震作用应符合下列规定：

1 一般情况下，应至少在建筑结构的两个主轴方向分别计算水平地震作用，各方向的水平地震作用应由该方向抗侧力构件承担；

2 有斜交抗侧力构件的结构，当相交角度大于 15° 时，应分别计算各抗侧力构件方向的水平地震作用；

3 隔震结构可采用调整地震作用效应的方法计入扭转影响；质量和刚度分布明显不对称的结构，应计入双向水平地震作用下的扭转影响；

4 抗震设防烈度 7 度 ($0.15g$)、8 度和 9 度时的长悬臂或大跨结构，以及 9 度时的高层建筑结构，应计算竖向地震作用。

4.1.2 隔震结构分析模型应符合下列规定：

1 所选取的分析模型应能合理反映结构中构件的实际受力状况；

2 上部结构和下部结构可选多质点系、空间杆系、空间杆-墙板元或壳元、连续体及其他组合有限元等计算模型；

3 隔震层的隔震支座和阻尼器应选择能正确反映其特性的计算模型。

4.1.3 隔震结构地震作用计算，除特殊要求外，可采用下列方法：

1 房屋高度不超过 24m、上部结构以剪切变形为主，且质量和刚度沿高度分布比较均匀的隔震建筑，可采用底部剪力法；

2 除本条第 1 款外的隔震结构应采用振型分解反应谱法；

3 对于房屋高度大于 60m 的隔震建筑,不规则的建筑,或隔震层隔震支座、阻尼装置及其他装置的组合复杂的隔震建筑,尚应采用时程分析法进行补充计算。每条地震加速度时程曲线计算所得结构底部剪力不应小于振型分解反应谱法计算结果的 65%,多条时程曲线计算所得结构底部剪力的平均值不应小于振型分解反应谱法计算结果的 80%。

4.1.4 当处于发震断层 10km 以内时,隔震结构地震作用计算应考虑近场影响,乘以增大系数,5km 及以内宜取 1.25,5km 以外可取不小于 1.15。

4.2 设计反应谱和地震动输入

4.2.1 当隔震结构的阻尼比为 0.05 时,地震影响系数应根据烈度、场地类别、特征周期和隔震结构自振周期按地震影响系数曲线(图 4.2.1)确定,其水平地震影响系数最大值 α_{\max} 应按表 4.2.1 采用。

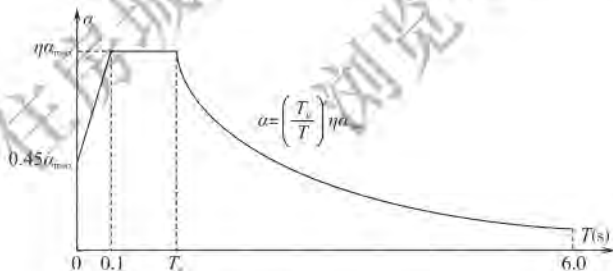


图 4.2.1 地震影响系数曲线

注: α —地震影响系数; α_{\max} —地震影响系数最大值; T —隔震结构自振周期;
 T_g —特征周期; γ —曲线下降段的衰减指数; η —阻尼调整系数

场地特征周期应按现行国家标准《建筑抗震设计规范》GB 50011 的有关规定执行,计算罕遇地震和极罕遇地震作用时,场地特征周期应分别增加 0.05s 和 0.10s。

表 4.2.1 水平地震影响系数最大值 α_{\max}

抗震设防烈度	6 度	7 度	8 度	9 度
设防地震	0.12	0.23(0.34)	0.45(0.68)	0.90
罕遇地震	0.28	0.50(0.72)	0.90(1.20)	1.40
极罕遇地震	0.36	0.72(1.00)	1.35(2.00)	2.43

注:括号中数值分别用于设计基本地震加速度为 0.15g 和 0.30g 的地区。

4.2.2 隔震结构自振周期、等效刚度和等效阻尼比,应根据隔震层中隔震装置及阻尼装置经试验所得滞回曲线对应不同地震烈度作用时的隔震层水平位移值计算,并应符合下列规定:

1 可按对应不同地震烈度作用时的设计反应谱进行迭代计算确定,也可采用时程分析法计算确定。

2 采用底部剪力法时,隔震层隔震橡胶支座水平剪切位移可按下述取值:设防地震作用时可取支座橡胶总厚度的 100%,罕遇地震作用时可取支座橡胶总厚度的 250%,极罕遇地震作用时可取支座橡胶总厚度的 400%。

4.2.3 当隔震结构的阻尼比不等于 0.05 时,其水平地震影响系数 α 曲线应按地震影响系数曲线(图 4.2.1)确定,但形状参数和阻尼调整系数应按下列规定调整:

1 曲线下降段的衰减指数应按下式确定:

$$\gamma = 0.9 + \frac{0.05 - \zeta}{0.3 + 6\zeta} \quad (4.2.3-1)$$

式中: γ —— 曲线下降段的衰减指数;

ζ —— 阻尼比,取隔震结构振型阻尼比。

2 阻尼调整系数应按下式确定:

$$\eta = 1 + \frac{0.05 - \zeta}{0.08 + 1.6\zeta} \quad (4.2.3-2)$$

式中: η —— 阻尼调整系数,当小于 0.55 时应取 0.55。

4.2.4 隔震结构采用时程分析方法时,地震动加速度时程曲线的选择合成应符合下列规定:

1 地震动加速度时程曲线应符合设计反应谱和设计加速度峰值的基本规定,设计地震加速度最大值应按表 4.2.4 采用。

2 实际强震记录地震动加速度时程曲线应根据地震烈度、设计地震分组和场地类别进行选择,多组时程曲线的平均地震影响系数曲线应与振型分解反应谱所采用的地震影响系数曲线在统计意义上相符。

3 人工模拟地震动加速度时程曲线应考虑阻尼比和相位信息的影响。

表 4.2.4 时程分析所用水平地震加速度时程的最大值 (cm/s²)

抗震设防烈度	6 度	7 度	8 度	9 度
设防地震	50	100(150)	200(300)	400
罕遇地震	125	220(310)	400(510)	620
极罕遇地震	160	320(460)	600(840)	1080

注:括号内数值分别用于设计基本地震加速度为 0.15g 和 0.3g 的地区。

4.3 地震作用计算

4.3.1 采用底部剪力法时,隔震建筑上部结构的水平地震作用标准值应按下列规定计算:

1 结构总水平地震作用标准值,应按下式确定:

$$F_{Ek} = \alpha_1 G_{eq} \quad (4.3.1-1)$$

式中: F_{Ek} ——结构总水平地震作用标准值(N);

α_1 ——相应于隔震结构基本周期设防地震时的水平地震影响系数;应按本标准第 4.2.1 条、第 4.2.2 条计算确定;其中计算隔震结构的基本周期时其刚度可取隔震层等效刚度,阻尼比可取隔震层等效阻尼比;

G_{eq} ——上部结构等效总重力荷载(N)。

2 质点 i 的水平地震作用标准值可按下式确定:

$$F_i = \frac{G_i}{\sum_{j=1}^n G_j} F_{Ek} \quad (i=1, \dots, n) \quad (4.3.1-2)$$

式中: F_i ——质点 i 的水平地震作用标准值(N);

G_i 、 G_j ——分别集中于第 i 、 j 质点重力荷载代表值(N)。

4.3.2 采用振型分解反应谱法时,应将下部结构、隔震层及上部结构进行整体分析,其中隔震层的非线性可按等效线性化的迭代方式考虑。并应计算其地震作用和作用效应,且应符合下列规定:

1 对不进行扭转耦联计算的隔震结构,应按下列规定计算其地震作用和作用效应:

1) 结构 j 振型 i 质点的水平地震作用标准值应按下式确定:

$$F_{ji} = \alpha_j \gamma_j X_{ji} G_i \quad (i=1, 2, \dots, n; j=1, 2, \dots, m) \quad (4.3.2-1)$$

式中: F_{ji} —— j 振型 i 质点的水平地震作用标准值(N);

α_j —— j 振型周期的地震影响系数,应按本标准第 4.2.1 条、第 4.2.2 条确定;

γ_j —— j 振型的参与系数,应按本标准附录 B 中式(B.0.1-2)计算;

X_{ji} —— j 振型 i 质点的水平相对位移(mm),应按本标准附录 B 中式(B.0.1-1)计算。

2) 当相邻振型的周期比小于 0.85 时,水平地震作用标准值的效应可按下式确定:

$$S_{Ek} = \sqrt{\sum (1 + \zeta_j^2) S_j^2} \quad (4.3.2-2)$$

式中: S_{Ek} ——水平地震作用标准值的效应(N);

S_j ——第 j 振型水平地震作用标准值的效应(N);

ζ_j ——第 j 振型水平地震作用效应非比例阻尼影响系数,按本标准附录 B 中式(B.0.2-1)计算。

2 考虑扭转耦联影响时,各楼层可取两个正交的水平位移和

一个转角共三个自由度,并应按下列要求计算隔震结构的地震作用和作用效应:

- 1) 结构 j 振型 i 质点的水平地震作用标准值应按下列式确定:

$$\begin{aligned} F_{Xji} &= \alpha_j \gamma_{tj} X_{ji} G_i \\ F_{Yji} &= \alpha_j \gamma_{tj} Y_{ji} G_i \quad (i=1,2,\dots,n, j=1,2,\dots,m) \\ F_{rji} &= \alpha_j \gamma_{tj} r^2 \varphi_{ji} G_i \end{aligned} \quad (4.3.2-3)$$

式中: F_{Xji} 、 F_{Yji} 、 F_{rji} ——分别为 j 振型 i 质点的 x 方向、 y 方向和转角方向的水平地震作用标准值 (N);

X_{ji} 、 Y_{ji} ——分别为 j 振型 i 质点在 x 、 y 方向的水平相对位移 (mm);

φ_{ji} —— j 振型 i 质点的相对扭转转角 ($^\circ$);

r_i —— i 质点的转动半径,可取 i 质点绕质心的转动惯量除以该质点质量的商的正二次方根;

γ_{tj} ——计入扭转的 j 振型的参与系数。

- 2) 单向水平地震作用下的效应,可按下列公式确定:

$$\begin{aligned} S_{Ek} &= \sqrt{\sum_{j=1}^n \sum_{i=k}^n \rho_{jk} S_j S_k} \quad (4.3.2-4) \\ \rho_{jk} &= \frac{8 \sqrt{\zeta_j \zeta_k} (\zeta_j + \lambda_T \zeta_k) \lambda_T^{1.5}}{(1 - \lambda_T^2)^2 + 4 \zeta_j \zeta_k (1 + \lambda_T^2) \lambda_T + 4 (\zeta_j^2 + \zeta_k^2) \lambda_T^2} \\ &\quad \left(1 + \frac{-1 + \lambda_T^2}{\zeta_j + \zeta_k \lambda_T} \epsilon_j + \frac{\zeta_k + \zeta_j \lambda_T}{\zeta_j + \zeta_k \lambda_T} \epsilon_k \epsilon_j \right) \quad (4.3.2-5) \end{aligned}$$

式中: S_{Ek} ——地震作用标准值的组合效应 (N);

S_j 、 S_k ——分别为 j 、 k 振型水平地震作用标准值的效应 (N),可根据振型参与质量系数确定参与计算的振型数;

ρ_{jk} —— j 振型与 k 振型的耦联系数;

ζ_j 、 ζ_k —— 分别为 j 、 k 振型的阻尼比;

λ_T —— k 振型与 j 振型的自振周期比。

3) 双向水平地震作用下的效应可按下列公式中的较大值确定:

$$S_{E_k} = \sqrt{S_x^2 + (0.85S_y)^2} \quad (4.3.2-6)$$

$$S_{E_k} = \sqrt{S_y^2 + (0.85S_x)^2} \quad (4.3.2-7)$$

式中: S_x 、 S_y —— 分别为 x 向、 y 向单向水平地震作用按本标准式(4.3.2-4)计算的地震效应(N)。

3 隔震层阻尼比小于 10%, 结构高度不超过 24m、质量和刚度沿高度分布比较均匀且隔震支座类型单一的隔震建筑, 可按本标准附录 B 第 B.0.3 条的规定执行。

4.3.3 当采用时程分析法时, 计算模型的确定应符合下列规定:

1 对特殊设防类、重点设防类隔震建筑及标准设防类不规则隔震建筑, 隔震体系的计算模型宜考虑结构杆件的空间分布、弹性楼板假定、隔震支座的位置、隔震建筑的质量偏心、在两个水平方向的平移和扭转、隔震层的非线性阻尼特性以及荷载-位移关系特性等。

2 在设防地震作用下, 隔震建筑上部和下部结构的荷载-位移关系特性可采用线弹性力学模型; 隔震层应采用隔震产品试验提供的滞回模型, 按非线性阻尼特性以及非线性荷载-位移关系特性进行分析。在罕遇地震或极罕遇地震作用下, 隔震建筑上部结构和下部结构宜采用弹塑性分析模型。

3 隔震支座单元应能够合理模拟隔震支座非线性特性, 计算分析时, 应按实际荷载工况顺序合理加载。

4.3.4 采用时程分析法时, 应选用足够数量的实际强震记录加速度时程曲线和人工模拟地震动加速度时程曲线进行输入。宜选取不少于 2 组人工模拟加速度时程曲线和不少于 5 组实际强震记录或修正的加速度时程曲线。地震作用取 7 组加速度时程曲线计算

结果的峰值平均值。

4.3.5 采用振型分解反应谱法和时程分析法同时计算时,地震作用结果应取时程分析法与振型分解反应谱法的包络值。

4.3.6 对特殊设防类和房屋高度超过 60m 的重点设防类隔震建筑,宜采用不少于两种程序对地震作用计算结果进行比较分析。

4.3.7 对于抗震设防烈度为 9 度的隔震高层建筑,竖向地震作用标准值的计算应符合下列规定:

1 采用振型分解反应谱法计算竖向地震作用时,其竖向地震影响系数最大值 $\alpha_{v\max}$ 可采用本标准第 4.2.1 条规定的水平地震影响系数最大值的 65%,但特征周期均可按设计第一组采用。

2 计算上部结构的竖向地震作用标准值时,各楼层可视为质点;设防地震作用下楼层的竖向地震作用标准值可按各构件承受的重力荷载代表值的比例分配,并按下列公式确定:

$$F_{\text{Evk}} = \alpha_{v\max} G_{\text{eq}} \quad (4.3.7-1)$$

$$F_{vi} = \frac{G_i H_i}{\sum_{j=1}^n G_j H_j} F_{\text{Evk}} \quad (i=1, \dots, n) \quad (4.3.7-2)$$

式中: F_{Evk} —— 结构总竖向地震作用标准值(kN);

F_{vi} —— 质点 i 的竖向地震作用标准值(kN);

$\alpha_{v\max}$ —— 竖向地震影响系数的最大值;

G_{eq} —— 结构等效总重力荷载(kN),可取其重力荷载代表值的 75%;

H_i 、 H_j —— 结构质点 i 、 j 的计算高度(m)。

3 隔震层竖向阻尼比可取上部结构阻尼比,且不宜大于 0.05。

4.4 构件截面设计

4.4.1 隔震结构构件的承载力应符合下列规定:

1 持久设计状况、短暂设计状况应按下式进行设计：

$$\gamma_0 S \leq R \quad (4.4.1)$$

式中： γ_0 ——结构重要性系数，对特殊设防类建筑和重点设防类建筑的结构构件不应小于 1.1，对标准设防类建筑的结构构件不应小于 1.0；

S ——作用组合的效应设计值(N)；

R ——构件承载力设计值(N)。

2 地震设计状况应按本标准第 4.4.4 条与第 4.4.6 条规定进行验算。

4.4.2 持久设计状况和短暂设计状况下，当荷载与荷载效应按线性关系考虑时，荷载基本组合的效应设计值应按下式确定：

$$S = \gamma_G S_{Gk} + \gamma_L \psi_Q \gamma_Q S_{Qk} + \psi_W \gamma_W S_{Wk} \quad (4.4.2)$$

式中： S ——作用组合的效应设计值(N)；

γ_G ——重力荷载代表值分项系数；

γ_Q ——楼面活荷载分项系数；

γ_W ——风荷载分项系数；

γ_L ——考虑结构设计使用年限的荷载调整系数，设计使用年限为 50 年时取 1.0，设计使用年限为 100 年时取 1.1；

S_{Gk} ——永久荷载效应标准值(N)；

S_{Qk} ——楼面活荷载效应标准值(N)；

S_{Wk} ——风荷载效应标准值(N)；

ψ_Q 、 ψ_W ——分别为楼面活荷载组合值系数和风荷载组合值系数，当永久荷载效应起控制作用时应分别取 0.7 和 0.0；当可变荷载效应起控制作用时应分别取 1.0 和 0.6 或 0.7 和 1.0。

注：对书库、档案库、储藏室、通风机房与电梯机房，本条楼面活荷载组合值系数取 0.7 的场合应取为 0.9。

4.4.3 持久设计状况和短暂设计状况下，荷载基本组合的分项系

数应按表 4.4.3 采用。

表 4.4.3 荷载基本组合的分项系数

作用分项系数	适用情况	
	当作用效应对承载力不利时	当作用效应对承载力有利时
γ_G	1.3	≤ 1.0
γ_Q	1.5	0
γ_w	1.5	0

4.4.4 地震设计状况下,隔震结构构件设计应采用不计入风荷载效应的地震基本组合,并应根据本标准第 1.0.1 条的基本设防目标进行设防地震作用下的承载力设计。

4.4.5 隔震结构构件根据性能要求可分为关键构件、普通竖向构件、重要水平构件和普通水平构件。对于承受压力的钢构件,除应按本标准第 4.4.6 条验算强度外,尚应验算其稳定性。

4.4.6 在设防地震作用下,隔震建筑的结构构件应按下列规定进行设计:

1 关键构件的抗震承载力应满足弹性设计要求,并应符合下式规定:

$$\gamma_G S_{GE} + \gamma_{Eh} S_{Ehk} + \gamma_{Ev} S_{Evk} \leq R / \gamma_{RE} \quad (4.4.6-1)$$

式中: R —— 构件承载力设计值(N);

γ_{RE} —— 构件承载力抗震调整系数,应符合现行国家标准《建筑抗震设计规范》GB 50011 的规定;

S_{GE} —— 重力荷载代表值的效应(N);

γ_G —— 重力荷载代表值的分项系数,应符合现行国家标准《建筑抗震设计规范》GB 50011 的规定;

S_{Ehk} —— 水平地震作用标准值的效应(N),尚应乘以相应的增大系数、调整系数;

γ_{Eh} —— 水平地震作用分项系数,应符合现行国家标准《建筑

抗震设计规范》GB 50011 的规定；

$S_{E_{vk}}$ —— 竖向地震作用标准值的效应(N)，尚应乘以相应的增大系数、调整系数；

γ_{Ev} —— 竖向地震作用分项系数，应符合现行国家标准《建筑抗震设计规范》GB 50011 的规定。

2 普通竖向构件及重要水平构件的受剪承载力应符合式(4.4.6-1)的规定，正截面承载力应符合式(4.4.6-2)、式(4.4.6-3)的规定：

$$S_{GE} + S_{E_{hk}} + 0.4S_{E_{vk}} \leq R_k \quad (4.4.6-2)$$

$$S_{GE} + 0.4S_{E_{hk}} + S_{E_{vk}} \leq R_k \quad (4.4.6-3)$$

式中： R_k —— 构件承载力标准值(N)，按材料强度标准值计算。

3 普通水平构件的抗剪承载力应符合式(4.4.6-2)的规定，构件正截面承载力应符合式(4.4.6-4)的规定：

$$S_{GE} + S_{E_{hk}} + 0.4S_{E_{vk}} \leq R_k^* \quad (4.4.6-4)$$

式中： R_k^* —— 构件承载力标准值(N)，按材料强度标准值计算，对钢筋混凝土梁支座或节点边缘截面可考虑钢筋的超强系数 1.25。

4.4.7 设防地震作用计算时，隔震结构各楼层对应于地震作用标准值的剪力应符合式(4.4.7)的要求：

$$V_{E_{ki}} \geq \lambda \sum_{j=i}^n G_j \quad (4.4.7)$$

式中： $V_{E_{ki}}$ —— 第 i 层对应于水平地震作用标准值的剪力(N)；

λ —— 水平地震剪力系数，不应小于表 4.4.7 规定的值；对于竖向不规则结构的薄弱层，尚应乘以增大系数，增大系数取值 1.15；

G_j —— 第 j 层的重力荷载代表值(N)；

n —— 结构计算总层数。

表 4.4.7 楼层最小地震剪力系数值

抗震设防烈度	6 度	7 度	8 度	9 度
扭转效应明显或基本周期小于 3.5s 的结构	0.008	0.016(0.024)	0.032(0.048)	0.064
基本周期大于 5.0s 的结构	0.006	0.012(0.018)	0.024(0.036)	0.048

- 注:1 表中的基本周期指与隔震结构相应的抗震结构基本周期;
 2 基本周期介于 3.5s 和 5.0s 之间的结构,应允许采用线性插值取值;
 3 抗震设防烈度 7、8 度时括号内数值分别用于设计基本地震加速度为 0.15g 和 0.30g 的地区。

4.5 上部结构变形验算

4.5.1 上部结构在设防地震作用下,结构楼层内最大的弹性层间位移应符合下式规定:

$$\Delta u_e < [\theta_e]h \quad (4.5.1)$$

式中: Δu_e —— 设防地震作用标准值产生的楼层内最大的弹性层间位移(mm);

$[\theta_e]$ —— 弹性层间位移角限值,应符合表 4.5.1 的规定;

h —— 计算楼层层高(mm)。

表 4.5.1 上部结构设防地震作用下弹性层间位移角限值

上部结构类型	$[\theta_e]$
钢筋混凝土框架结构	1/400
底部框架砌体房屋中的框架-抗震墙、钢筋混凝土框架-抗震墙、框架-核心筒	1/500
钢筋混凝土抗震墙、板柱-抗震墙结构	1/600
钢结构	1/250

4.5.2 上部结构在罕遇地震作用下,楼层内最大的弹塑性层间位移应符合下式规定:

$$\Delta u_p < [\theta_p]h \quad (4.5.2)$$

式中： Δu_p ——弹塑性层间位移，宜采用动力弹塑性时程分析方法；对规则建筑，也可采用静力弹塑性分析方法或等效线性化方法；

$[\theta_p]$ ——弹塑性层间位移角限值，罕遇地震作用下应符合表 4.5.2 的规定。

表 4.5.2 上部结构罕遇地震作用下弹塑性层间位移角限值

上部结构类型	$[\theta_p]$
钢筋混凝土框架结构	1/100
底部框架砌体房屋中的框架-抗震墙、钢筋混凝土框架-抗震墙、框架-核心筒结构	1/200
钢筋混凝土抗震墙、板柱-抗震墙结构	1/250
钢结构	1/100

4.5.3 特殊设防类隔震建筑上部结构的结构楼层内最大弹塑性层间位移，尚应按本标准式(4.5.2)进行极罕遇地震作用下的验算，且弹塑性层间位移角限值应符合表 4.5.3 的规定。

表 4.5.3 上部结构极罕遇地震作用下弹塑性层间位移角限值

上部结构类型	$[\theta_p]$
钢筋混凝土框架结构	1/50
底部框架砌体房屋中的框架-抗震墙、钢筋混凝土框架-抗震墙、框架-核心筒结构	1/100
钢筋混凝土抗震墙、板柱-抗震墙结构	1/120
钢结构	1/50

4.6 隔震层设计

4.6.1 隔震层设计应符合下列规定：

1 阻尼装置、抗风装置和抗拉装置可与隔震支座合为一体，亦可单独设置，必要时可设置限位装置。

2 同一隔震层选用多种类型、规格的隔震装置时,每个隔震装置的承载力和水平变形能力应能充分发挥,所有隔震装置的竖向变形应保持基本一致。橡胶类支座不宜与摩擦摆等钢支座在同一隔震层中混合使用。

3 隔震层采用摩擦摆隔震支座时,应考虑支座水平滑动时产生的竖向位移,及其对隔震层和结构的影响。

4 当隔震层采用隔震支座和阻尼器时,应使隔震层在地震后基本恢复原位,隔震层在罕遇地震作用下的水平最大位移所对应的恢复力,不宜小于隔震层屈服力与摩阻力之和的 1.2 倍。

4.6.2 隔震层的布置应符合下列规定:

1 隔震层宜设置在结构的底部或中下部,其隔震支座应设置在受力较大的部位,隔震支座的规格、数量和分布应根据竖向承载力、侧向刚度和阻尼的要求由计算确定。

2 隔震支座底面宜布置在相同标高位置上;当隔震层的隔震装置处于不同标高时,应采取有效措施保证隔震装置共同工作,且罕遇地震作用下,相邻隔震层的层间位移角不应大于 $1/1000$ 。

3 隔震支座的平面布置宜与上部结构和下部结构中竖向受力构件的平面位置相对应,不能相对应时,应采取可靠的结构转换措施。

4 隔震层刚度中心与质量中心宜重合,设防烈度地震作用下的偏心率不宜大于 3%。

5 同一支承处采用多个隔震支座时,隔震支座之间的净距应能满足安装和更换所需的尺寸。

4.6.3 隔震支座的压应力和徐变性能应符合下列规定:

1 隔震支座在重力荷载代表值作用下,竖向压应力设计值不应超过表 4.6.3 的规定。

2 对于隔震橡胶支座,当第二形状系数(有效直径与橡胶层总厚度之比)小于 5.0 时,应降低平均压应力限值:小于 5 且不小于 4 时降低 20%,小于 4 且不小于 3 时降低 40%;标准设防类建

筑外径小于 300mm 的支座,其压应力限值为 10MPa。

3 对于弹性滑板支座,橡胶支座部及滑移材料的压应力限值均应满足表 4.6.3 的规定,支座部外径不宜小于 300mm。

4 对于摩擦摆隔震支座,摩擦材料的压应力限值也应满足表 4.6.3 的规定。

5 在建筑设计工作年限内,隔震支座刚度、阻尼特性变化不应超过初期值的±20%;橡胶支座的徐变量不应超过内部橡胶总厚度的 5%。

表 4.6.3 隔震支座在重力荷载代表值作用下的压应力限值(MPa)

支座类型	特殊设防类建筑	重点设防类建筑	标准设防类建筑
隔震橡胶支座	10	12	15
弹性滑板支座	12	15	20
摩擦摆隔震支座	20	25	30

4.6.4 隔震层的水平刚度和阻尼应符合下列规定:

1 隔震层的水平等效刚度和等效阻尼比,可按下列公式计算:

$$K_{eq} = \sum k_j \quad (4.6.4-1)$$

$$\zeta_{eq} = \sum k_j \zeta_j / K_{eq} \quad (4.6.4-2)$$

式中: ζ_{eq} ——隔震层等效阻尼比;

K_{eq} ——隔震层水平等效刚度(N/mm);

ζ_j —— j 隔震支座的等效阻尼比;

k_j ——隔震支座 j (含阻尼器)由试验确定的水平等效刚度(N/mm)。

2 当隔震层设有附加阻尼装置时,尚应计入阻尼装置的阻尼。

3 隔震支座和阻尼装置的设计参数,应与产品型式检验的结果相符,检验时支座竖向荷载应采用本标准表 4.6.3 规定的压应力限值,对应不同地震烈度作用时的隔震层水平位移可求得等效刚度和等效阻尼比。

4.6.5 罕遇地震、极罕遇地震作用下隔震支座的水平位移可根据

下列原则确定：

1 一般情况下，应采用振型分解反应谱法结合迭代的方法或时程分析法，对隔震体系整体进行分析，确定不同设防地震作用下隔震层位移幅值。

2 采用底部剪力法确定地震作用的隔震结构，其隔震层水平位移可采用下式简化方法：

$$u_h = F_h / K_h \quad (4.6.5)$$

式中： u_h ——隔震层水平位移(mm)；

F_h ——隔震层的水平剪力(kN)；

K_h ——隔震层水平刚度(kN/m)。

4.6.6 隔震支座在地震作用下的水平位移应符合下式规定：

$$u_{hi} \leq [u_{hi}] \quad (4.6.6)$$

式中： $[u_{hi}]$ ——第*i*个隔震支座的水平位移限值(mm)；

u_{hi} ——第*i*个隔震支座考虑扭转的水平位移(mm)。

隔震支座在地震作用下的水平位移按如下规定取值：

1 除特殊规定外，在罕遇地震作用下隔震橡胶支座的 $[u_{hi}]$ 取值不应大于支座直径的0.55倍和各层橡胶厚度之和3.0倍二者的较小值；弹性滑板支座的 $[u_{hi}]$ 取值不应大于其产品水平极限位移的0.75倍；摩擦摆隔震支座的 $[u_{hi}]$ 取值不应大于其产品水平极限位移的0.85倍。

2 对特殊设防类建筑，在极罕遇地震作用下隔震橡胶支座的 $[u_{hi}]$ 值可取各层橡胶厚度之和的4.0倍；弹性滑板支座、摩擦摆隔震支座的 $[u_{hi}]$ 值可取产品水平极限位移；隔震层宜设置超过极罕遇地震下位移的限位装置。

4.6.7 隔震支座产品的水平极限变形或水平极限位移应以产品型式检报告为准；隔震橡胶支座产品的水平极限变形不应低于各层橡胶厚度之和的4.0倍；弹性滑板支座产品水平极限位移不应小于同一隔震层中隔震橡胶支座产品水平极限位移的最大值。

4.6.8 隔震层的抗风承载力应符合下式规定：

$$\gamma_w V_{wk} \leq V_{Rw} \quad (4.6.8)$$

式中: V_{Rw} ——隔震层抗风承载力设计值(N), 隔震层抗风承载力由抗风装置和隔震支座的屈服力构成, 按屈服强度设计值确定;

γ_w ——风荷载分项系数, 可取 1.4;

V_{wk} ——风荷载作用下隔震层的水平剪力标准值(N)。

4.6.9 隔震建筑抗倾覆验算应符合下列规定:

1 隔震建筑应进行结构整体抗倾覆验算和隔震支座拉压承载能力验算。

2 结构整体抗倾覆验算时, 应按罕遇地震作用计算倾覆力矩, 并应按上部结构重力代表值计算抗倾覆力矩, 抗倾覆力矩与倾覆力矩之比不应小于 1.1。

3 隔震层在罕遇地震作用下应保持稳定, 不宜出现不可恢复的变形。隔震支座在罕遇水平和竖向地震共同作用下, 最大拉应力、压应力应符合本标准第 7.2.1 条的规定。

4.6.10 隔震支座连接预埋件和连接螺栓的验算应取支座在轴向力、水平剪力和弯矩共同作用下的受力状态, 且宜按本标准附录 C 的规定执行。

4.7 下部结构设计

4.7.1 隔震层下部结构的承载力验算应考虑上部结构传递的轴力、弯矩、水平剪力, 以及由隔震层水平变形产生的附加弯矩。

4.7.2 隔震层支墩、支柱及相连构件应采用在罕遇地震作用下隔震支座底部的竖向力、水平力和弯矩进行承载力验算, 且应按抗剪弹性、抗弯不屈服考虑, 宜按本标准附录 C 的式 (C.0.1) 进行验算。

4.7.3 隔震层以下的地下室, 或塔楼底盘结构中直接支撑隔震塔楼的部分及其相邻一跨的相关构件, 应满足设防烈度地震作用下的抗震承载力要求, 层间位移角限值应符合表 4.7.3-1 的规定。

隔震层以下且地面以上的结构在罕遇地震下的层间位移角限值尚应符合表 4.7.3-2 的规定。特殊设防类建筑尚应进行极罕遇地震作用下的变形验算,其层间位移角限值应符合表 4.7.3-3 的规定。

表 4.7.3-1 下部结构在设防烈度地震作用下弹性层间位移角限值

下部结构类型	$[\theta_e]$
钢筋混凝土框架结构	1/500
底部框架砌体房屋中的框架-抗震墙、钢筋混凝土框架-抗震墙、框架-核心筒	1/600
板柱-抗震墙、钢筋混凝土抗震墙结构	1/700
钢结构	1/300

表 4.7.3-2 下部结构在罕遇地震作用下弹塑性层间位移角限值

下部结构类型	$[\theta_p]$
钢筋混凝土框架结构	1/100
底部框架砌体房屋中的框架-抗震墙、钢筋混凝土框架-抗震墙、框架-核心筒结构	1/200
钢筋混凝土抗震墙、板柱-抗震墙结构	1/250
钢结构	1/100

表 4.7.3-3 下部结构在极罕遇地震作用下弹塑性层间位移角限值

下部结构类型	$[\theta_p]$
钢筋混凝土框架结构	1/60
底部框架砌体房屋中的框架-抗震墙、钢筋混凝土框架-抗震墙、框架-核心筒结构	1/130
钢筋混凝土抗震墙、板柱-抗震墙结构	1/150
钢结构	1/60

5 隔震支座及隔震构造

5.1 一般规定

5.1.1 隔震结构宜采用的隔震支座类型,主要包括天然橡胶支座、铅芯橡胶支座、高阻尼橡胶支座、弹性滑板支座、摩擦摆支座及其他隔震支座。

5.1.2 隔震层设计时,隔震支座应符合下列规定:

- 1 隔震支座的力学分析模型应符合本标准附录 D 的规定;
- 2 隔震支座的性能参数及滞回曲线应由所用产品的试验确定;
- 3 隔震支座的设置部位除应按计算确定外,尚应考虑便于检查和替换;
- 4 设计文件上应注明对支座的性能要求,支座安装前应具有符合设计要求的型式检验报告及出厂检验报告;
- 5 隔震支座整体设计使用年限不应低于隔震结构的设计使用年限,且不宜低于 50 年;
- 6 隔震层设置在有耐火要求的使用空间时,隔震支座及其连接应根据使用空间的耐火等级采取相应的防火措施,且耐火极限不应低于与其连接的竖向构件的耐火极限。

5.1.3 隔震层顶板应有足够的刚度,当采用整体式混凝土结构时,板厚不应小于 160mm。

5.1.4 隔震层设计应能保证避免上部结构及隔震部件正常位移或变形受到阻挡。特殊设防类隔震建筑考虑极罕遇地震作用时,可采用相应的限位措施保护。

5.1.5 除特殊规定外,各类型隔震支座及隔震构造尚应符合现行国家标准《橡胶支座 第 1 部分:隔震橡胶支座试验方法》GB 20688.1、

《橡胶支座 第3部分:建筑隔震橡胶支座》GB 20688.3、《橡胶支座 第5部分:建筑隔震弹性滑板支座》GB 20688.5的相关规定。

5.2 隔震支座检验

5.2.1 隔震层采用的隔震支座产品和阻尼装置应通过型式检验和出厂检验。型式检验除应满足相关的产品要求外,检验报告有效期不得超过6年。出厂检验报告只对采用该产品的项目有效,不得重复使用。

5.2.2 隔震层中的隔震支座应在安装前进行出厂检验,并应符合下列规定:

1 特殊设防类、重点设防类建筑,每种规格产品抽样数量应为100%;

2 标准设防类建筑,每种规格产品抽样数量不应少于总数的50%;有不合格试件时,应100%检测;

3 每项工程抽样总数不应少于20件,每种规格的产品抽样数量不应少于4件,当产品少于4件时,应全部进行检验。

5.2.3 除特殊规定外,隔震支座及隔震层阻尼装置产品的型式检验及出厂检验应符合国家标准的相关规定,检验确定的产品性能应满足设计要求,极限性能不应低于隔震层各相应设计性能。

5.3 隔震支座与结构的连接

5.3.1 隔震支座的连接宜按本标准附录C进行设计。

5.3.2 隔震支座连接螺栓、连接板和相关预埋件的设计应符合现行国家标准《橡胶支座 第3部分:建筑隔震橡胶支座》GB 20688.3、《混凝土结构设计规范》GB 50010和《钢结构设计标准》GB 50017的规定。

5.3.3 隔震支座与上部结构及下部结构的连接应可靠,应使隔震支座在达到极限破坏状态时仍不产生连接的破坏。

5.3.4 隔震支座外露的预埋件应有可靠的防锈措施。隔震支座

外露的金属部件表面应进行防腐处理。

5.3.5 设置隔震支座的柱头应有防止局部受压破坏的构造措施。

5.4 隔离缝

5.4.1 上部结构与周围固定物之间应设置完全贯通的竖向隔离缝以避免罕遇地震作用下可能的阻挡和碰撞,隔离缝宽度不应小于隔震支座在罕遇地震作用下最大水平位移的 1.2 倍,且不应小于 300mm。对相邻隔震结构之间的隔离缝,缝宽取最大水平位移值之和,且不应小于 600mm。对特殊设防类建筑,隔离缝宽度尚不应小于隔震支座在极罕遇地震下最大水平位移。

5.4.2 上部结构与下部结构或室外地面之间应设置完全贯通的水平隔离缝,水平隔离缝高度不宜小于 20mm,并应采用柔性材料填塞,进行密封处理。

5.4.3 采用悬吊式方案穿越隔震层的电梯井时,在电梯井底部可设置隔震支座,亦可直接悬空,电梯井与下部结构之间的隔离缝宽度不应小于所在结构与周围固定物的隔离缝宽度。

5.4.4 一般情况下,隔离缝顶部、悬吊式电梯井出入口与下部结构之间,应设置滑动盖板,滑动盖板应满足罕遇地震作用下的滑动要求。

5.5 穿越隔震层的固定设施和管线

5.5.1 穿越隔震层的楼梯、扶手、门厅入口、踏步、电梯、地下室坡道、车道入口及其他固定设施,应避免地震作用下可能的阻挡和碰撞,做断开或可变形的构造措施。

5.5.2 穿越隔震层的一般管线在隔震层处应采用柔性措施,其预留的水平变形量不应小于隔离缝宽度。

5.5.3 穿越隔震层的重要管道、可能泄露有害介质或可燃介质的管道,在隔震层处应采用柔性措施,其预留的水平变形量不应小于隔离缝宽度的 1.4 倍。

5.5.4 利用构件钢筋作避雷针时,应采用柔性导线连接隔震层上部结构和下部结构的钢筋,其预留的水平变形量不应小于隔离缝宽度的1.4倍。

5.6 伸 缩 缝

5.6.1 隔震建筑上部结构设置的伸缩缝,其间距可比现行国家标准《混凝土结构设计规范》GB 50010的相关规定适当延长,但必须经过详细计算确定;缝宽应符合国家现行相关标准的规定,且不应小于罕遇地震或极罕遇地震作用下缝两侧结构最大相对位移的1.2倍。

5.6.2 当伸缩缝贯穿隔震层顶板及上部结构各层楼板,使上部结构分为多个独立的隔震结构时,伸缩缝应按相邻隔震结构的隔离缝考虑。

5.7 检修及隔震标识

5.7.1 隔震层应设置进入检查口,进入检查口的尺寸应便于人员进入,且符合运输隔震支座、连接部件及其他施工器械的规定。

5.7.2 隔震支座应留有便于观测和维修更换隔震支座的空間,宜设置必要的照明、通风等设施。

5.7.3 隔震建筑应设置标识,标识内容应包括隔震装置的型号、规格及维护要求,以及隔离缝的检查和维护要求。

6 多层与高层建筑

6.1 一般规定

6.1.1 本章适用于多高层钢筋混凝土结构、钢结构及钢-混凝土组合结构的隔震建筑设计。

6.1.2 隔震建筑宜符合现行国家标准《建筑抗震设计规范》GB 50011 对建筑高度的规定,当建筑高度超过 150m 时,应进行论证并采取有效的抗倾覆措施。

6.1.3 隔震结构的抗震措施可按底部剪力比及相应的抗震设防烈度确定;除应符合现行国家标准《建筑抗震设计规范》GB 50011 相应设防烈度的规定外,尚应符合下列规定:

1 隔震结构底部剪力比大于 0.5 时,隔震结构应按本地区设防烈度规定采取相应的抗震措施,并应符合现行国家标准《建筑抗震设计规范》GB 50011 的规定;

2 隔震结构底部剪力比不大于 0.5 时,上部结构可按本地区设防烈度降低 1 度确定抗震措施;

3 与竖向地震作用有关的抗震措施,应符合按本地区设防烈度的规定,不得降低。

6.1.4 隔震建筑下部结构的抗震措施除应符合现行国家标准《建筑抗震设计规范》GB 50011 的规定外,尚应符合下列规定:

1 层间隔震结构位于地面以上的下部结构,其竖向投影向外延伸一跨范围内的所有竖向构件均属于关键构件,抗震设防烈度 6、7 度时钢筋混凝土框架结构的抗震等级为二级、钢筋混凝土抗震墙结构的抗震等级为一级,抗震设防烈度 8、9 度时钢筋混凝土框架结构的抗震等级为一级、钢筋混凝土抗震墙结构的抗震等级为一级;外延伸一跨范围以外结构的抗震等级按抗震建筑采用。

2 层间隔震结构,地下室地下一层抗震等级应与地面上一层相同,以下各层结构抗震等级可逐渐降低,但不得小于三级。

3 基底隔震结构,当隔震层设置在地下室柱或墙顶时,隔震层所在的地下室地下一层抗震等级应与隔震层上一层抗震等级相同,以下各层结构抗震等级可逐渐降低,但不得小于三级。

6.1.5 高层及复杂隔震结构隔震支座应进行施工阶段的验算。

6.2 隔震层设计

6.2.1 罕遇地震作用下隔震支座的竖向受力应符合下列规定:

1 隔震橡胶支座、弹性滑板支座和摩擦摆隔震支座的最大竖向压应力分别不应超过表 6.2.1-1~表 6.2.1-3 所规定的限值。

2 隔震橡胶支座竖向拉应力不应超过表 6.2.1-4 所规定的限值,且同一地震动加速度时程曲线作用下出现拉应力的支座数量不宜超过支座总数的 30%。

3 弹性滑板支座、摩擦摆隔震支座或其他不能承受竖向拉力的支座宜保持受压状态。

表 6.2.1-1 隔震橡胶支座在罕遇地震下的最大竖向压应力限值

建筑类别	特殊设防类建筑	重点设防类建筑	标准设防类建筑
压应力限值(MPa)	20	25	30

注:隔震橡胶支座的直径小于 300mm 时,其压应力限值可适当降低。

表 6.2.1-2 弹性滑板支座在罕遇地震下的最大竖向压应力限值

建筑类别	特殊设防类建筑	重点设防类建筑	标准设防类建筑
压应力限值(MPa)	25	30	40

注:弹性滑板支座中的橡胶支座部及滑移材料的压应力限值均应满足本表。

表 6.2.1-3 摩擦摆隔震支座在罕遇地震下的竖向最大压应力限值

建筑类别	特殊设防类建筑	重点设防类建筑	标准设防类建筑
压应力限值(MPa)	40	50	60

注:摩擦摆隔震支座中的摩擦材料的压应力限值均应满足本表。

表 6.2.1-4 隔震橡胶支座在罕遇地震下的竖向拉应力限值

建筑类别	特殊设防类建筑	重点设防类建筑	标准设防类建筑
拉应力限值(MPa)	0	1.0	1.0

注:隔震支座验算最大压应力和最小压应力时,应考虑水平及竖向地震同时作用产生的最不利轴力;其中水平和竖向地震作用产生的应力应取标准值。

6.2.2 隔震层的隔震橡胶支座的水平位移验算应符合本标准第 4.6.6 条的规定。

6.2.3 隔震建筑内部放置对振动有特殊要求的仪器设备而需限制楼层绝对加速度响应时,容许加速度应符合现行国家标准《建筑工程容许振动标准》GB 50868 的规定。

6.3 结构设计

6.3.1 隔震层顶部楼盖宜符合下列规定:

1 隔震层顶部楼盖的刚度和承载力宜大于一般楼面的刚度和承载力;

2 隔震支座和阻尼装置与建筑结构之间的连接件,应能传递罕遇地震下隔震支座和阻尼装置产生的最大水平剪力和弯矩,遵循强连接、弱构件的原则;

3 与隔震支座相连的支墩、支柱及相连构件应计算抗冲切和局部承压,构造上应加密箍筋并应根据需要配置网状钢筋。

6.3.2 一、二、三、四级钢筋混凝土框架的梁柱节点处,除顶层、柱轴压比小于 0.15 者及框支梁柱节点外,柱端组合的弯矩值应符合下式规定:

$$\sum M_c = \eta_c \sum M_b \quad (6.3.2-1)$$

一级的框架结构和 9 度的一级框架可不符合本标准式(6.3.2-1)要求,但应符合下式规定:

$$\sum M_c = 1.2 \sum M_{bua} \quad (6.3.2-2)$$

式中: $\sum M_c$ ——节点上、下柱端截面顺时针或逆时针方向组合

的弯矩值之和($N \cdot mm$);上、下柱端的弯矩值可按弹性分析的弯矩比例进行分配;

$\sum M_b$ ——节点左、右梁端截面逆时针或顺时针方向组合弯矩值之和($N \cdot mm$);当抗震等级为一级且节点左右梁端均为负弯矩时,绝对值较小的弯矩应取零;

$\sum M_{bua}$ ——节点左、右梁端逆时针或顺时针方向实配的正截面抗震受弯承载力所对应的弯矩值之和($N \cdot mm$),可根据实际配筋面积和材料强度标准值并考虑承载力抗震调整系数计算,配筋面积计入受压钢筋和梁有效翼缘宽度范围内的楼板钢筋;

η_c ——框架柱端弯矩增大系数;对框架结构,一、二、三、四级分别取 1.7、1.5、1.3、1.2;其他结构类型的框架,一、二、三、四级分别取 1.4、1.2、1.1、1.1。

6.3.3 一、二、三、四级的钢筋混凝土框架柱、框支柱组合的剪力值应按下式调整:

$$V = \eta_{vc} (\sum M_c^t + \sum M_c^b) / H_n \quad (6.3.3-1)$$

一级的钢筋混凝土框架结构和 9 度的一级钢筋混凝土框架可不按本标准式(6.3.3-1)调整,但应符合下式规定:

$$V = 1.2 (\sum M_{cua} + \sum M_{cua}^b) / H_n \quad (6.3.3-2)$$

式中: V ——柱端截面组合的剪力值(N);框支柱的剪力值尚应符合本标准第 7.3.4 条的规定;

M_c^t 、 M_c^b ——分别为柱上、下端顺时针或逆时针方向截面组合的弯矩值($N \cdot mm$),应符合本标准第 6.3.2 条的规定;框支柱的弯矩值尚应符合本标准第 6.3.4 条的规定;

M_{cua}^t 、 M_{cua}^b ——分别为柱上、下端顺时针或逆时针方向实配的正截面抗震受弯承载力所对应的弯矩值($\text{N} \cdot \text{mm}$)，可根据实配钢筋面积、材料强度标准值和轴压力等确定；

H_n ——柱的净高(mm)；

η_{vc} ——柱端剪力增大系数；对框架结构，一、二、三、四级分别取 1.5、1.3、1.2、1.1；其他结构类型的框架，一、二、三、四级分别取 1.4、1.2、1.1、1.1。

6.3.4 钢筋混凝土部分框支抗震墙结构的框支柱应符合下列规定：

1 一、二级框支柱的顶层柱上端和底层柱下端，其组合的弯矩值应分别乘以增大系数 1.5、1.25，框支柱的中间节点应符合本标准第 6.3.2 条的规定；

2 一、二级框支柱由地震作用引起的附加轴力应分别乘以增大系数 1.5、1.2；计算轴压比时，该附加轴力可不乘以增大系数。

6.3.5 一、二、三级钢筋混凝土框架结构的底层柱下端截面组合的弯矩值，应分别乘以增大系数 1.7、1.5、1.3。底层柱纵向钢筋应按上下端的不利情况布置。

6.3.6 框架角柱及框支角柱经按本标准第 6.3.2 条～第 6.3.5 条调整后的弯矩、剪力值应乘以不小于 1.1 的增大系数，并按双向偏心受力构件进行正截面承载力设计。

6.3.7 一、二、三级钢筋混凝土框架梁和抗震墙的连接梁，其梁端部截面组合的剪力值应按下式调整：

$$V = \eta_{\text{vb}} (\sum M_{\text{b}}^t + \sum M_{\text{b}}^f) / l_n + V_{\text{Gb}} \quad (6.3.7-1)$$

一级的钢筋混凝土框架结构及 9 度一级钢筋混凝土框架梁、连梁可不按本标准式(6.3.7-1)调整，但应符合下式规定：

$$V = 1.1 (\sum M_{\text{bua}}^t + \sum M_{\text{bua}}^f) / l_n + V_{\text{Gb}} \quad (6.3.7-2)$$

式中： M_{b}^t 、 M_{b}^f ——分别为梁左、右端逆时针或顺时针方向截面组

合的弯矩值($N \cdot mm$),一级框架两端均为负弯矩时,绝对值较小的弯矩应取零;

M_{bua}^l 、 M_{bua}^r ——分别为梁左、右端逆时针或顺时针方向实配的正截面抗震受弯承载力所对应的弯矩值($N \cdot mm$),可根据实际配筋面积(计入受压钢筋,包括有效翼缘宽度范围内的楼板钢筋)和材料强度标准值并考虑承载力抗震调整系数计算;

l_n ——梁的净跨(mm);

V_{Gb} ——梁在重力荷载代表值(9度时还应包括竖向地震作用标准值)作用下,按简支梁分析的梁端截面剪力值(N);

η_{vb} ——梁剪力增大系数,一、二、三级分别取 1.3、1.2、1.1。

6.3.8 一级抗震墙的底部加强部位以上部位,墙肢的组合弯矩值应乘以增大系数,其值可取 1.2;剪力应相应调整。

6.3.9 一、二、三级的抗震墙底部加强部位,其截面组合的剪力值应按下式调整:

$$V = \eta_{\text{vw}} V_{\text{w}} \quad (6.3.9-1)$$

9度的一级可不按本标准式(6.3.9-1)调整,但应符合下式规定:

$$V = 1.1 \frac{M_{\text{wua}}}{M_{\text{w}}} V_{\text{w}} \quad (6.3.9-2)$$

式中: V ——抗震墙底部加强部位截面组合的剪力值(N);

V_{w} ——抗震墙底部加强部位截面组合的剪力计算值(N);

M_{wua} ——抗震墙底部截面按实配纵向钢筋面积、材料强度标准值和轴力等计算的抗震受弯承载力所对应的弯矩值($N \cdot mm$);有翼墙时应计入墙两侧各一倍翼墙厚度范围内的纵向钢筋;

M_w ——抗震墙底部截面组合的弯矩值($N \cdot mm$)；

η_{vw} ——抗震墙剪力增大系数，一级可取 1.6，二级可取 1.4，
三级可取 1.2。

6.3.10 隔震结构抗震墙底部加强部位的范围应符合下列规定：

1 底部加强部位的高度，对基底隔震结构应从隔震层顶板算起；对中间层隔震结构，有地下室时应从地下室顶板算起，无地下室时应从基础面算起；

2 底部加强部位的高度可取底部两层和墙体总高度的 1/10 二者的较大值，对部分框支抗震墙结构及中间层隔震结构，尚应取至转换层及隔震层以上两层。

6.3.11 短肢抗震墙的底部加强部位应按本标准第 6.3.9 条调整剪力值，其他各层一、二、三级的剪力值应分别乘以增大系数 1.4、1.2、1.1。

6.3.12 隔震结构抗震计算时，侧向刚度沿竖向分布基本均匀的混凝土框架-抗震墙结构和框架-核心筒结构，任一层框架部分承担的剪力值，不应小于结构底部总地震剪力的 20% 和按框架-抗震墙结构、框架-核心筒结构计算的框架部分各楼层地震剪力中最大值 1.5 倍二者的较小值。

6.3.13 部分框支抗震墙结构中框支柱承受的水平地震剪力标准值应按下列规定采用：

1 每层框支柱的数量不少于 10 根时，当底层框支层为 1 层～2 层时，每层框支柱承受剪力之和应至少取结构基底剪力的 20%；当底层框支层为 3 层及 3 层以上时，每层框支柱承受剪力之和应至少取结构基底剪力的 30%。

2 当框支柱的数量少于 10 根时，当底层框支层为 1 层～2 层时，每根框支柱所受的剪力应至少取结构基底剪力的 2%；当底层框支层为 3 层及 3 层以上时，每根框支柱所受的剪力应至少取结构基底剪力的 3%。

3 框支柱剪力调整后，应相应调整框支柱的弯矩及柱端框架

梁的剪力和弯矩,但框支梁的剪力、弯矩、框支柱的轴力可不调整。

6.3.14 双臂抗震墙中,墙肢不宜出现小偏心受拉;当任一墙肢为偏心受拉时,另一墙肢的剪力值、弯矩值应乘以增大系数 1.25。

6.3.15 竖向不规则的隔震结构应采用空间结构计算模型,刚度小的楼层的地震剪力应乘以不小于 1.15 的增大系数,其薄弱层应按本标准有关规定进行弹塑性变形分析,并应符合下列规定:

1 竖向抗侧力构件不连续时,该构件传递给水平转换构件的地震内力应根据烈度高低和水平转换构件的类型、受力情况、几何尺寸等乘以 1.25~2.0 的增大系数。

2 楼层承载力突变时,薄弱层抗侧力结构的受剪承载力不应小于相邻上一楼层的 65%。

3 特别不规则的建筑,应经专门研究,采取更有效的加强措施或对薄弱部位采用相应的抗震性能设计方法。

6.3.16 隔震结构设计时,钢筋混凝土柱考虑设防烈度地震组合作用的轴压比应按式(6.3.16-1)计算,且不宜超过表 6.3.16-1 的规定;建造于Ⅳ类场地且较高的高层建筑,柱轴压比限值应适当减小。

$$\mu_N = \xi N / (f_c A) \quad (6.3.16-1)$$

$$\xi = (N_{GE} + 0.36N_E) / (N_{GE} + N_E) \quad (6.3.16-2)$$

式中: μ_N ——钢筋混凝土柱考虑设防烈度地震组合作用的轴压比;

ξ ——轴压比调整系数;

N ——钢筋混凝土柱考虑设防地震作用组合的轴压力设计值(N);

N_{GE} ——钢筋混凝土柱在重力荷载代表值作用下的轴压力设计值(N);

N_E ——钢筋混凝土柱在设防地震作用下的轴压力设计值(N);

f_c ——混凝土轴心抗压强度设计值(N/mm²);

A ——钢筋混凝土柱全截面面积(mm²)。

表 6.3.16-1 柱轴压比限值

结构类型	抗震等级			
	一	二	三	四
框架结构	0.65	0.75	0.85	0.90
框架-抗震墙、板柱-抗震墙、框架-核心筒及筒中筒	0.75	0.85	0.90	0.95
部分框支抗震墙	0.60	0.70	—	—

注:1 表内限值适用于剪跨比大于 2、混凝土强度等级不高于 C60 的柱;剪跨比不大于 2 且不小于 1.5 的柱,轴压比限值应降低 0.05;剪跨比小于 1.5 的柱,轴压比限值应专门研究并采取特殊构造措施;

2 当混凝土强度等级为 C65~C70 时,轴压比限值应比表中数值降低 0.05;当混凝土强度等级为 C75~C80 时,轴压比限值应比表中数值降低 0.10;

3 沿柱全高采用井字复合箍且箍筋肢距不大于 200mm,间距不大于 100mm,直径不小于 12mm;或沿柱全高采用复合螺旋箍,螺旋间距不大于 100mm,箍筋肢距不大于 200mm,直径不小于 12mm;或沿柱全高采用连续复合矩形螺旋箍,螺旋净距不大于 80mm,箍筋肢距不大于 200mm、直径不小于 10mm,轴压比限值均可增加 0.10;上述三种箍筋的最小配箍特征值均应按增大的轴压比由相关规范确定;

4 在柱的截面中部附加芯柱,其中另加的纵向钢筋的总面积不少于柱截面面积的 0.8%,轴压比限值可增加 0.05,此项措施与注 3 的措施共同采用时,轴压比限值可增加 0.15,但箍筋的体积配箍率仍可按轴压比增加 0.10 的要求确定;

5 柱轴压比不应大于 1.05。

对于型钢混凝土柱,轴压比不宜大于表 6.3.16-2 的限值,轴压比可按下式计算:

$$\mu_N = \xi N / (f_c A_c + f_a A_a) \quad (6.3.16-3)$$

式中: μ_N ——型钢混凝土柱考虑设防地震组合作用的轴压比;

ξ ——轴压比调整系数,按式(6.3.16-2)计算;

N ——型钢混凝土柱考虑设防地震作用组合的轴压力设计值(N);

A_c ——扣除型钢后的混凝土截面面积(mm²);

f_a —— 型钢的抗压强度设计值(N/mm²)；

A_a —— 型钢的截面面积(mm²)。

表 6.3.16-2 型钢混凝土柱轴压比限值

抗震等级	一	二	三
轴压比限值	0.70	0.80	0.90

注:1 框支层柱的轴压比限值应比表中数值降低 0.10；

2 剪跨比不大于 2 的柱,其轴压比限值应比表中数值降低 0.05；

3 当采用 C60 以上混凝土时,轴压比限值宜比表中数值降低 0.05。

6.3.17 混凝土抗震墙应符合下列规定:

1 抗震墙重力荷载代表值作用下的轴压比,抗震等级为一级时,9 度不宜大于 0.4,7、8 度不宜大于 0.5;抗震等级为二级、三级时,不宜大于 0.6;

2 抗震墙竖向和横向分布钢筋,抗震等级为一、二、三级时竖向和横向分布钢筋最小配筋率不应小于 0.25%,抗震等级为四级时不应小于 0.20%。

6.3.18 抗震墙和开洞抗震墙下应设置转换梁,转换梁应符合下列规定:

1 转换次数不宜大于 3。

2 梁上下纵向钢筋最小配筋率,一级和二级分别不应小于 0.6%和 0.5%。

3 支座处距柱边 1.5 倍梁高范围内,以及抗震墙洞口处距洞口两侧 1.5 倍梁高范围内的箍筋应加密,箍筋直径不应小于 12mm,间距不应大于 100mm。加密区含箍率不应小于 $1.3f_t/f_{vy}$ 。

6.3.19 钢筋混凝土结构设计除应符合本标准规定外,其余设计要求均应符合国家现行标准《建筑抗震设计规范》GB 50011 和《高层建筑混凝土结构技术规程》JGJ 3 的有关规定。

6.3.20 钢结构柱应符合下列规定:

1 柱长细比应符合下列规定:

$$\lambda_c \leq \beta_c \sqrt{235/f_{ay}} \quad (6.3.20)$$

式中： λ_c ——柱的长细比；

β_c ——计算系数，一、二、三、四级时，分别取 50、70、90、110；

f_{ay} ——钢材屈服强度(MPa)。

2 上部结构底层不应采用偏心支撑，宜采用屈曲约束支撑或中心支撑。

6.3.21 隔震层的构造要求应符合本标准第 5 章的相关规定。

6.3.22 隔震结构抗震计算时，钢框架-支撑结构的框架部分按刚度分配计算得到的地震层剪力应乘以调整系数，达到不小于上部结构底部总地震剪力的 25% 和框架部分计算最大层剪力 1.8 倍二者的较小值。

6.3.23 钢结构设计除应符合本标准规定外，其余设计要求均应符合国家现行标准《钢结构设计标准》GB 50017、《建筑抗震设计规范》GB 50011 和《高层民用建筑钢结构技术规程》JGJ 99 的有关规定。

7 大跨屋盖建筑

7.1 一般规定

7.1.1 本章适用于采用网架结构、网壳结构、立体桁架、弦支穹顶等空间网格结构或索膜等作为屋盖结构的大跨屋盖建筑。

7.1.2 大跨屋盖建筑中的隔震支座宜采用隔震橡胶支座、摩擦摆隔震支座或弹性滑板支座。采用其他隔震支座时,应进行专门研究。

7.1.3 大跨屋盖建筑采用隔震设计时除应符合本标准其他章节的规定外,尚应符合下列规定:

1 大跨屋盖建筑在环境温度变化作用下不应使隔震装置发生过大变形;

2 采用基底隔震时,隔震装置不应承担由竖向荷载引起的水平推力,隔震装置在风荷载作用下不应受拉;

3 采用屋盖隔震时,屋盖上宜设置承受水平拉力的构件,隔震装置不宜承担由永久荷载引起的水平推力,且在风荷载作用下不宜竖向受拉,可增设抗风装置或抗拉装置;

4 应考虑结构温度变形引起的隔震支座和隔震层各装置的变形,隔震支座考虑温度组合的变形验算应符合本标准第 4.6.6 条的规定。

7.1.4 大跨屋盖隔震建筑的地震效应宜采用空间结构有限元模型进行三向地震输入的时程分析,分析模型宜采用包含隔震层下部支承结构的整体分析模型,或考虑支承结构的影响;对于体型规则及跨度较小的平板网架结构、网壳结构、立体管桁架结构,亦可采用考虑竖向地震作用的振型分解反应谱法,并应符合本标准第 4 章的规定。

7.2 隔震层设计

7.2.1 大跨屋盖隔震建筑的隔震支座应满足罕遇地震作用下可靠传递荷载的要求。特殊设防类大跨屋盖隔震建筑的隔震支座尚应满足极罕遇地震下可靠传递荷载的要求。

7.2.2 隔震层抗风装置、抗拉装置应在合理位置布置,不应妨碍隔震支座设计范围内的隔震变形。

7.2.3 同一支承处宜采用单个隔震支座。当采用多个隔震支座时,应进行详细分析。

7.2.4 隔震支座变形后不应使屋盖结构与柱或边梁相碰,宜采取限位措施防止隔震层变形超出设计范围。

7.2.5 隔震层的设计、构造应符合本标准第5章、第6章的相关规定。

7.3 大跨屋盖结构设计

7.3.1 采用隔震设计的大跨屋盖结构选型和截面验算,应符合现行行业标准《空间网格结构技术规程》JGJ 7的规定;空间网格结构形式的大跨屋盖结构在设防烈度地震作用下的最大挠度值,不宜超过表7.3.1中的容许挠度值。

表 7.3.1 设防烈度地震作用下空间网格结构的容许挠度值

结构体系	屋盖结构短向跨度	悬挑结构悬挑跨度
网架	1/250	1/125
单层网壳	1/400	1/200
双层网壳立体桁架	1/250	1/125

注:对于设有悬挂起重设备的屋盖结构,其最大挠度值不宜大于结构跨度的1/400。

7.3.2 大跨屋盖结构应进行考虑支座影响的下部支承结构静力稳定性验算,静力稳定性应符合现行行业标准《空间网格结构技术规程》JGJ 7的相关规定。

7.3.3 大跨屋盖结构地震作用的荷载效应组合应计入环境温度的影响,温度作用的荷载组合分项系数可取 0.4。

7.3.4 大跨屋盖结构的构造措施应符合本标准第 5.3 节的规定,对于重要大跨屋盖结构的支座节点,宜进行考虑地震组合的有限元分析验算。

7.4 支承结构设计

7.4.1 对于基底隔震的大跨屋盖结构,隔震层上部支承结构在设防烈度地震作用下弹性层间位移角限值、在极罕遇地震作用下上部结构的弹塑性层间位移角限值,应根据结构体系类别按本标准第 4 章的规定执行。

7.4.2 基底隔震的大跨屋盖结构尚应符合下列规定:

1 隔震层顶部附近宜设置承受水平拉力的构件。承受水平拉力的构件,应根据上部结构在竖向荷载作用下产生的水平推力及罕遇地震作用下支座上部柱头传递的剪力和弯矩进行强度和刚度验算。

2 隔震层以上结构的抗震构造措施不应降低。

3 设置隔震支座的柱头应计算冲切和局部承压,应设置加密箍筋并应根据需要配置网状钢筋。

4 隔震支座和阻尼器与上部结构之间连接件的极限强度和变形能力要求应高于隔震支座和阻尼器的要求,应根据隔震支座遭受的最大水平剪力和弯矩进行强度和刚度验算。

7.4.3 屋盖隔震的支承结构构件在地震设计状况下的承载力可按下式验算:

$$S \leq R/\gamma_{RE} \quad (7.4.3)$$

式中: S ——作用组合的效应设计值,可将本标准式(4.4.6-1)中 S_{Ehk} 、 S_{Evk} 以 CS_{Ehk} 、 CS_{Evk} 代替后采用(N);其中, S_{Ehk} 为水平地震作用标准值的效应(N); S_{Evk} 为竖向地震作用标准值的效应(N); C 为屋盖隔震的支承结

构水平地震作用调整系数,混凝土结构、钢结构取
1/3;

R —— 构件承载力设计值(N);

γ_{RE} —— 构件承载力抗震调整系数。

住房城乡建设部信息公开
浏览专用

8 多层砌体建筑和底部框架-抗震墙砌体建筑

8.1 一般规定

8.1.1 本章适用于普通砖、多孔砖(包括烧结、混凝土多孔砖)和混凝土小型空心砌块(包括配筋混凝土空心砌块)等砌体承重的多层建筑、底层或底部两层框架-抗震墙砌体建筑的隔震设计。

8.1.2 多层砌体建筑和底部框架-抗震墙建筑采用隔震设计时,应符合下列规定:

1 应优先采用横墙承重或纵横墙共同承重的结构体系。

2 对于隔震建筑的层数、总高度和最大高宽比,重点设防类建筑应满足抗震结构相应设防烈度的要求;当底部剪力比不大于0.5时,其余抗震措施可适当降低,但最大降低幅度不超过1度;标准设防类隔震建筑底部剪力比不大于0.5时,建筑物层数、总高度、最大高宽比和其余抗震措施可适当降低,最大降低幅度不超过1度。

3 隔震层宜设置在基础或地下室结构与上部首层结构之间;对于底层或底部两层框架-抗震墙结构,当框架-抗震墙部分不超过建筑物总高度的三分之一时,隔震层可设置在框架-抗震墙顶部。

8.1.3 底部框架-抗震墙砌体建筑采用基底隔震设计时,对于底层框架-抗震墙砌体结构,第二层计入构造柱影响的侧向刚度与底层侧向刚度的比值,抗震设防烈度6、7度时不应大于2.0,抗震设防烈度8度时不应大于1.5,且均不应小于1.0;对于底部两层框架-抗震墙砌体结构,底层与底部第二层侧向刚度应接近,其第三层计入构造柱影响的侧向刚度与底部第二层侧向刚度的比值,抗震设防烈度6、7、8度时不应大于1.5,且均不应小于1.0。

8.2 隔震层设计

8.2.1 多层砌体建筑和底层框架-抗震墙砌体建筑的隔震层设计,应符合本标准第4.6节的相关规定。

8.2.2 多层砌体建筑的隔震层布置应符合下列规定:

1 外墙四角和对应转角部位应布置隔震支座,其余位置的隔震支座应结合隔震层顶部梁受力和隔震支座受力的情况合理布置;

2 当隔震层位于地下室顶部时,隔震支座不宜直接放置在砌体墙上,否则应验算墙体的局部承压;

3 隔震层顶部纵、横梁的构造,应符合底部框架-抗震墙建筑的钢筋混凝土托墙梁的规定。

8.2.3 底部框架-抗震墙建筑的隔震支座平面布置位置,宜设置在框架柱、抗震墙端和抗震墙交叉点处;当采用层间隔震时,隔震层布置要求与多层砌体建筑相同。

8.3 结构设计

8.3.1 多层砌体建筑和底层框架-抗震墙砌体建筑隔震设计应按设防烈度地震作用进行结构的承载力计算;底部框架-抗震墙砌体建筑尚应按罕遇烈度地震进行底部框架-抗震墙部分的变形验算,弹塑性层间位移角限值应按本标准第4章的规定执行。

8.3.2 多层砌体建筑和底部框架-抗震墙砌体建筑的隔震设计可采用底部剪力法进行计算分析,对重点设防类建筑、层间隔震、房屋平面或竖向不规则及多塔结构,尚应采用振型分解反应谱法或时程分析方法做补充计算。

8.3.3 底部框架-抗震墙砌体建筑采用基底隔震设计时,底部框架-抗震墙砌体建筑的地震作用效应应按抗震结构的相关规定调整,上部砌体结构按本章的规定进行设计;当采用层间隔震设计时,下部结构可采用框架,应符合本标准第4.7节的有关规定。

8.3.4 多层砌体建筑和底部框架-抗震墙砌体建筑抗震验算应按本标准第 4.4 节的相关规定进行,除下列指定的关键构件外,其余均应为普通构件:

(1)砌体建筑和采用层间隔震的底部框架-抗震墙砌体建筑,关键构件应为隔震层梁和隔震层以上的首层墙体;

(2)采用基底隔震的底部框架-抗震墙砌体建筑,关键构件应为底部框架-抗震墙和第二层的墙体;

(3)采用基底隔震的底部两层框架-抗震墙砌体房屋,关键构件应为底部两层框架-抗震墙和第三层的墙体;

(4)当需要进行竖向地震作用下的抗震验算时,砌体抗震抗剪强度的正应力影响系数宜按减去竖向地震作用效应后的平均压应力取值。

8.3.5 多层砌体建筑的隔震层顶部梁可按单跨简支梁或多跨连续梁计算,并按底部框架砌体建筑的钢筋混凝土托墙梁的规定确定竖向荷载,同时考虑设防烈度地震的水平作用。当上部结构需要考虑竖向地震作用时,尚应计入竖向地震作用。抗震设防烈度为 6、7、8、9 度时,隔震层顶部梁抗震等级应分别为三、三、二、一级。

8.3.6 隔震层顶部楼盖宜采用整体钢筋混凝土梁板式楼盖,板厚不宜小于 160mm,应采用双排双向配筋;应少开洞、开小洞,当洞口尺寸大于 800mm 时,洞口周边应设置边梁。

8.3.7 多层砌体建筑和底部框架-抗震墙建筑的隔震层下部结构设计应符合本标准第 4.7 节的相关规定。

8.3.8 多层砌体隔震建筑和底部框架-抗震墙隔震建筑的地基及基础设计应符合本标准第 3.2 节的相关规定。

9 核电厂建筑

9.1 一般规定

9.1.1 本章规定了对抗震安全性和使用功能有专门要求的核电厂建筑基底隔震设计方法,适用于采用隔震支座实现基底隔震的核电厂建筑。除本章特殊规定之外,核电厂建筑隔震设计及隔震支座尚应符合本标准的相关规定。

9.1.2 核电厂隔震建筑的基本设防目标为:当遭受运行安全地震动影响时,需停堆进行安全检查,在确认核电厂保持安全功能的前提下可恢复正常运行。当遭受极限安全地震动影响时,应能确保反应堆安全停堆并维持安全停堆状态,且放射性物质外逸不应超过国家限值。

9.1.3 采用基底隔震技术的核电厂建筑,应满足核电厂的整体安全要求。确定隔震设计方案时,应与抗震结构的方案进行对比分析。隔震支座及其附属结构物的设计,要求不应低于上部结构的设计要求。

9.1.4 隔震层应根据预期竖向承载力和地震响应控制要求,选择适当的隔震支座、阻尼装置、抗风装置及其他装置。隔震支座产品性能参数应由试验确定,并应考虑使用环境对其性能的影响。隔震支座应进行竖向承载力验算和极限安全地震动、运行安全地震动作用下水平位移的验算。

9.1.5 核电厂基底隔震工程主要适用于岩石和硬土地地,对于软弱土地地,应做专门研究。

9.1.6 隔震设计文件应注明对隔震支座的性能要求。安装前应根据设计要求由第三方对工程中采用的各种类型和规格的原型部件进行全部检测,检测的合格率应为100%。

9.1.7 核电厂隔震建筑应设置地震监测与报警系统。

9.1.8 穿越隔震层的连接管线,应采用柔性连接或其他有效措施,其预留的水平变形量不应小于隔震层在极限安全地震动下的水平位移。

9.1.9 采用基底隔震的核电厂建筑设计除应符合本标准规定外,尚应符合现行国家标准《核电厂抗震设计规范》GB 50267 的相关规定。

9.2 隔震设计

9.2.1 核电厂隔震建筑抗震设计可采用时程分析法或反应谱分析法,并应符合下列规定:

1 隔震建筑采用时程分析法进行地震作用效应计算时,地震动时程应符合现行国家标准《核电厂抗震设计规范》GB 50267 的规定。

2 上部结构地震作用计算宜采用反应谱法,橡胶隔震支座的性能参数采用等效刚度及等效阻尼比。

3 隔震建筑计算时,上部结构可采用三维实体模型,亦可采用合理的质点—杆系模型;应考虑隔震支座的非线性特性,支座计算模型以试验所得的滞回曲线为依据。

9.2.2 橡胶隔震支座在重力荷载代表值下的竖向压应力设计值应符合表 9.2.2 的规定。

表 9.2.2 橡胶隔震支座竖向压应力设计值限值(MPa)

支座第二形状系数 S_2	$S_2 \geq 5.0$	$4.0 \leq S_2 < 5.0$	$3.0 \leq S_2 < 4.0$
压应力限值	≤ 10.0	≤ 8.0	≤ 6.0

注:核电厂建筑重力荷载代表值取全部厂房自重、固定设备自重、厂房均布恒荷载与 20% 的活荷载的组合。

9.2.3 隔震支座在极限安全地震动水平和竖向地震同时作用下,不应出现拉应力,最大压应力不应超过 20MPa。隔震支座验算地震作用下最大压应力和最小压应力时,应考虑三向地震作用产生

的最不利轴力,最不利轴力按下列荷载组合计算:

$$\text{最大压应力: } 1.4(D + 0.2L) + 1.0E \quad (9.2.3-1)$$

$$\text{最小压应力: } 1.0(D + 0.2L) - 1.0E \quad (9.2.3-2)$$

式中: D ——永久荷载(N/mm^2);

L ——活荷载(N/mm^2);

E ——极限安全地震作用(N/mm^2)。

9.2.4 隔震层应有充分的抗风承载力,隔震支座、阻尼装置和抗风装置的总水平屈服荷载设计值应大于风荷载作用下隔震层总水平剪力标准值的 1.7 倍。

9.2.5 隔震支座在极限安全地震作用下的最大水平位移应小于支座橡胶层总厚度的 1.3 倍,且应小于 300mm。

9.2.6 在极限安全地震动下隔震层的布置和构造除应符合本标准第 4.6 节、第 5 章的相关规定外,尚应符合下列规定:

1 上部结构及隔震层部件应与周围固定物脱开,设置隔离缝,水平方向缝宽不应小于隔震层极限安全地震动下最大水平位移计算值的 2 倍,且不应小于 300mm。

2 隔震支座应进行潜在灾害的防护。

9.2.7 核电厂隔震建筑上部结构的总水平地震作用不应低于抗震结构在水平方向极限安全地震动加速度峰值为 $0.15g$ 对应的总水平地震作用。上部结构的截面验算应按现行国家标准《核电厂抗震设计规范》GB 50267 的规定进行。上部结构在极限安全地震作用下层间位移角宜小于 $1/1000$ 。

9.2.8 核电厂隔震建筑隔震层下部结构基础宜选用筏板基础,应按现行国家标准《核电厂抗震设计规范》GB 50267 的规定进行地基和基础的抗震验算,并应符合下列规定:

1 隔震层下基础板及支承隔震支座的支墩、支柱应具有足够的强度和刚度,支承隔震支座的支墩、支柱高度的设置应便于支座的更换。

2 隔震层支墩、支柱及相连构件,应采用隔震建筑在极限安

全地震动作用下隔震支座底部的竖向力、水平力和力矩进行承载能力验算。支墩、支柱设计应计入隔震层 $P-\Delta$ 效应产生的附加弯矩。

3 隔震支座上、下部柱头应设置防止局部受压的钢筋网片；隔震支座和隔震层上、下部基础之间的连接件应能传递极限安全地震动下支座的_{最大}水平剪力和弯矩，外露预埋件应有可靠的防锈措施，预埋件的锚固钢筋应与钢板牢固连接。

9.3 楼层反应谱

9.3.1 楼层反应谱可由主结构相应楼层或标高的地震加速度反应时程计算得出，楼层反应谱应包括两个正交水平方向的谱和一个竖向谱。

9.3.2 计算楼层反应谱时，频率增量宜按表 9.3.2 采用。

表 9.3.2 反应谱的频率增量 (Hz)

频率范围	0.2~ 3.0	3.0~ 3.6	3.6~ 5.0	5.0~ 8.0	8.0~ 15.0	15.0~ 18.0	18.0~ 22.0	22.0~ 33.0
频率增量	0.1	0.15	0.20	0.25	0.50	1.00	2.00	3.00

9.3.3 设计楼层反应谱的确定和使用应符合下列规定：

1 应考虑地震动和结构参数的不确定性，对计算楼层反应谱在每个频率点处的加速度值进行拓宽，拓宽范围应按该频率点的 $\pm 15\%$ 考虑。

2 设计楼层反应谱应是平滑化的反应谱。

3 隔震建筑的设计楼层反应谱，应考虑设备抗震设计和鉴定的要求。

9.4 隔震支座的要求

9.4.1 橡胶隔震支座性能除应符合本标准第 5 章的规定外，尚应符合下列规定：

1 单个支座压缩性能测试值与设计值的误差不得超过 $\pm 20\%$ ，

一批隔震支座试件压缩能量测试值的平均值与设计值的误差不得超过 $\pm 10\%$ 。

2 单个支座水平性能测试值与设计值的误差不得超过 $\pm 10\%$ 。

3 使用外观变形:竖向压缩变形不应大于 2.0mm ,直径 600mm 及以下支座的侧向不均匀变形不应大于 3.0mm ,直径 600mm 以上支座侧向不均匀变形不应大于 5.0mm ,卸载 12h 后的残余变形不应大于上述数值 50% 。

4 极限剪切性能:压应力 15MPa 时水平极限变形不应小于 400% 。

9.4.2 橡胶隔震支座应进行耐火性能实验。对于高寒地区或使用环境温度过低的橡胶隔震支座,应根据需要补充相应的低温试验。

9.4.3 橡胶隔震支座的形状系数 S_1 不宜小于 30.0 , S_2 不宜小于 5.0 。

9.4.4 橡胶隔震支座尺寸偏差应符合现行国家标准《橡胶支座 第3部分:建筑隔震橡胶支座》GB 20688.3的规定。

9.5 橡胶隔震支座的检验规则

9.5.1 橡胶隔震支座的检验分为型式检验、出厂检验和进场验收。型式检验和出厂检验应符合本标准第5章的规定,且应符合下列规定:

1 用于核电厂建筑的各种规格、类型的隔震支座均应专门进行型式检验,并应符合本标准第9.4.1条的相关规定。

2 隔震支座应全部进行第三方出厂检验。应考虑地震荷载组合最大计算压应力下的水平极限应变试验,抽样数量应为每种类型支座不少于1个,进行过极限性能检验的样本支座不得在工程中使用。当设计有其他要求时,尚应进行相应的检验。

3 当支座在运输、贮存过程中遭遇可能影响支座性能的事件时,应再次进行出厂检验,检测的抽样数量可由设计方确定。

9.5.2 用于核电厂建筑的支座应全部进行进场验收,验收应包括出厂合格证明文件检查、外观质量和尺寸偏差检查。当设计有其他要求时,尚应进行相应的检验。

9.6 地震监测与报警

9.6.1 采用基底隔震的核电厂应设置包括三轴向加速度传感器、位移传感器、记录器、中心处理系统和报警单元在内的地震监测与报警系统,应能正确监测记录核电厂自由场地震动、隔震层震动和典型重要抗震物项的地震反应,并应能发布报警信号。

9.6.2 基底隔震核电厂地震监测与报警系统设备的布设应符合下列规定:

1 核电厂自由场地和上部结构加速度传感器的位置、数量及锚固要求,应符合现行国家标准《核电厂抗震设计规范》GB 50267的规定。

2 隔震结构应在基础、隔震层和上部结构设置加速度传感器。隔震层测点宜设置在隔震层关键部位,且基础、隔震层、上部结构至少应有两组相对应的测点。

3 在基础和隔震层应布置位移传感器,可同时监测两个水平和一个竖向的反应,且至少应有两组相对应的测点。

4 采用基底隔震的核电厂建筑记录器、中心处理系统和报警单元的设置应符合现行国家标准《核电厂抗震设计规范》GB 50267的规定,且宜采用同一套监测系统进行隔震层监测与建筑物监测。

9.6.3 三轴向加速度传感器、记录器、中心处理系统和报警单元的性能指标应符合现行国家标准《核电厂抗震设计规范》GB 50267的规定。

9.6.4 地震监测报警系统的设备维护和检修应符合现行国家标准《核电厂抗震设计规范》GB 50267的规定。

10 既有建筑和历史建筑的隔震加固设计

10.1 一般规定

10.1.1 本章适用于经鉴定不满足抗震设防要求的既有建筑及历史建筑的隔震加固设计。

10.1.2 既有建筑及历史建筑在隔震加固设计前,应收集原结构的设计、施工、检测鉴定及相关资料,掌握结构现状,了解建筑周边环境条件。应根据抗震设防类别、结构类型、环境条件和功能需求、施工条件等,合理选择隔震加固方案。

10.1.3 既有建筑隔震后,其基本的抗震设防目标是:当遭受低于本地区抗震设防烈度的多遇地震影响时,主体结构不受损坏或不需修理可继续使用;当遭受相当于本地区抗震设防烈度的设防地震影响时,可能发生损坏,但经一般性修理仍可继续使用;当遭受高于本地区抗震设防烈度的罕遇地震影响时,不致倒塌或发生危及生命的严重破坏。使用功能或其他方面有专门要求的建筑,当采用性能化设计时,可具有更具体或更高的抗震设防目标。

历史建筑隔震后,其建筑抗震性能应符合《近现代历史建筑结构安全性评估导则》WW/T 0048 的规定。

10.1.4 既有建筑加固后的后续使用年限,宜由业主和设计依据实际需要和实施可行性确定,并应符合下列规定:

- 1 既有建筑后续使用年限不得少于建筑剩余使用年限:
 - 1) 剩余使用年限不大于 30 年的建筑,后续使用年限不得少于 30 年;
 - 2) 剩余使用年限大于 30 年且不大于 40 年的建筑,后续使用年限不得少于 40 年;
 - 3) 剩余使用年限大于 40 年的建筑,后续使用年限宜采用

50 年。

2 后续使用年限为 50 年的建筑,应符合现行国家标准《建筑抗震设计规范》GB 50011 的规定。

10.1.5 既有建筑进行隔震加固,可采用加强结构抗震整体性的构造措施。历史建筑进行隔震加固,上部结构不宜做明显改动。

10.2 既有建筑的隔震加固设计

10.2.1 采用隔震加固的既有建筑,应按本标准第 4.1 节~第 4.3 节的规定计算其水平及竖向地震作用。

10.2.2 既有建筑隔震后,下部结构应符合本标准第 4.7 节的规定。既有隔震建筑上部结构构件在地震设计状况下的承载力应按下式验算:

$$S \leq R/\gamma_{Ra} \quad (10.2.2)$$

式中: S ——作用组合的效应设计值,应将本标准式(4.4.6-1)中 S_{Ehk} 以 CS_{Ehk} 代替后采用(N);其中, S_{Ehk} 为水平地震作用标准值的效应(N); C 为既有建筑水平地震作用调整系数,取 1/3;

R ——构件承载力设计值(N);

γ_{Ra} ——承载力抗震调整系数,按现行国家标准《建筑抗震鉴定标准》GB 50023 相关规定采用。

10.2.3 采用现行国家标准《建筑抗震设计规范》GB 50011 的方法进行抗震验算时,宜计入加固后仍存在的构造影响,并应符合现行行业标准《建筑抗震加固技术规程》JGJ 116 的规定。

10.2.4 既有建筑隔震后,上部结构的抗震措施,可按底部剪力比及相应地震烈度确定:

1 隔震结构底部剪力比大于 0.5 时,隔震结构应按原设防烈度采取相应的抗震措施。

2 隔震结构底部剪力比不大于 0.5 且大于 0.25 时,上部结构可适当降低按原设防烈度采取的抗震措施,但烈度降低不得超

过 1 度。下部结构应仍按原设防烈度采取相应的抗震措施。

3 隔震结构底部剪力比不大于 0.25 时,上部结构可适当降低按原设防烈度采取的抗震措施,但烈度降低不得超过 2 度。下部结构应仍按原设防烈度采取相应的抗震措施。

10.2.5 既有建筑经隔震加固,按本标准第 10.2.5 条进行调整后,应符合现行国家标准《建筑抗震鉴定标准》GB 50023 抗震鉴定与加固相关标准的变形、承载能力及抗震措施的要求。有特殊要求的,可提出更高的性能设计目标。

10.2.6 既有建筑周边存在邻近建筑时,其净距应符合本标准第 5.4.1 条的变形规定;不符合时可通过局部切割、平移或设置消能阻尼限位装置等方式解决。

10.2.7 上部结构的竖向荷载应通过隔震层有效地传递给下部结构及基础。对于承重墙体、填充墙体及带有构造柱的墙体托换,可选择钢筋混凝土单梁或双夹梁托换。对于框架柱的荷载托换,可选择钢筋混凝土托换节点或型钢混凝土托换节点,并应与原框架柱通过植筋、后浇混凝土等措施有效传递剪力。托换梁或节点应与隔震层楼板形成整体。相关托换方法可参考附录 E。

10.2.8 当原基础埋深较浅不便于隔震层设置时,可采用变截面梁或增设支点的方式,减小梁高以便于隔震支座的设置。

10.2.9 隔震层楼板宜在同一标高,当存在错层时,应加强错层部位的构造措施。多栋单体整体隔震时,连接两个单体的隔震层应做局部加强。

10.2.10 隔震加固时,应考虑上部结构及隔震层的荷载变化,以及传力途径的改变,并对原有地基基础进行承载力复核。

10.3 历史建筑的隔震加固设计

10.3.1 历史建筑的安全等级,应根据保护的重要性,结构破坏产生后果的严重性,以及加固项目的性质、范围等划分确定,应符合表 10.3.1 的规定。

表 10.3.1 历史建筑的安全等级

安全等级	损坏后果	建筑物类型
一级	很严重	重要的保护建筑
二级	严重	一般的保护建筑
三级	不严重	建筑体量小,保护级别低,加固实施受限制的建筑物

注:1 重要的保护建筑指公共建筑、纪念性建筑;

2 特殊的建筑物,其加固安全等级应根据具体情况另行确定。

10.3.2 历史建筑隔震加固的荷载取值应符合下列规定:

1 永久荷载,应按现行国家标准《建筑结构荷载规范》GB 50009 执行或按建筑用料实测值,荷载分项系数应取 1.1。

2 可变荷载,一级建筑加固,应按现行国家标准《建筑结构荷载规范》GB 50009 确定;二级建筑加固,应按现行国家标准《建筑结构荷载规范》GB 50009 基本组合的标准值确定,荷载分项系数应取不小于 1.1;三级建筑加固,当有可靠的控制措施时,按实际使用荷载确定,但不应低于现行国家标准《建筑结构荷载规范》GB 50009 标准值的 80%,荷载分项系数应取不小于 1.0。

10.3.3 当原结构整体或局部存在倾斜时,应根据其安全等级、倾斜量及发展稳定性判断其对整体安全和使用功能的影响,必要时在隔震加固前可采用纠偏处理。

10.3.4 历史建筑的隔震设计中,应根据结构在设防地震和罕遇地震作用下的变形和应力等性能指标,对结构的抗震能力做综合评价。

10.3.5 历史建筑中的砖墙宜采用双梁式托换方式;木柱可采用抱箍式托换,钢筋混凝土柱可采用钢筋混凝土或型钢混凝土托换节点,并应尽量控制托换结构的高度,避免影响历史建筑的风貌。

10.3.6 历史建筑经隔震加固后,尚应加强对隔震层及上部结构的观测。

11 村镇民居建筑

11.1 一般规定

11.1.1 本章适用于采用简易隔震支座作为隔震层的村镇民居建筑。

11.1.2 村镇民居建筑结构的高宽比,抗震设防烈度 6、7 度时不宜大于 2.0,8 度时不宜大于 1.5,9 度时不宜大于 1.0。

11.2 房屋隔震设计要点

11.2.1 隔震设计时,上部结构的总水平地震作用可采用简化计算方法,且应符合下列规定:

1 隔震层顶部的梁板结构,应作为其上部结构的一部分进行设计。

2 对于村镇民居建筑隔震后,上部结构的水平地震作用应根据抗震设防烈度、特征周期、场地类别和隔震后体系的基本自振周期,按设防地震作用计算确定。

3 隔震后体系的基本自振周期应按下式计算:

$$T_1 = 2\pi \sqrt{\frac{G}{K_{eq}g}} \quad (11.2.1-1)$$

式中: T_1 —— 隔震后体系的基本自振周期(s);

G —— 上部结构总重力荷载代表值(N);

K_{eq} —— 隔震层水平等效刚度(N/m);

g —— 重力加速度(m/s^2)。

4 村镇民居建筑采用隔震设计时可简化为单自由度体系,隔震后体系的基本自振周期应符合下式的规定:

$$T_1 > \frac{T_g}{(0.5/\eta)^{1/7}} \quad (11.2.1-2)$$

式中： T_g ——特征周期(s)；

η ——阻尼调整系数；

γ ——地震影响系数曲线下降段的衰减指数。

5 隔震层在罕遇地震作用下的水平剪力和水平位移，可按下列公式计算：

$$V_c = \lambda_s \alpha_1(\zeta_{eq})G \quad (11.2.1-3)$$

$$\mu_{hc} = \lambda_s \alpha_1(\zeta_{eq})G/K_{eq} \quad (11.2.1-4)$$

式中： V_c ——隔震层在罕遇地震作用下的水平剪力(N)；

μ_{hc} ——隔震层在罕遇地震作用下隔震层水平位移(mm)；

λ_s ——近场系数；

$\alpha_1(\zeta_{eq})$ ——罕遇地震作用下的地震影响系数值，根据隔震层参数按前述方法取值；

K_{eq} ——隔震层水平等效刚度(N/mm)。

11.2.2 简易隔震支座应符合下列规定：

1 简易隔震支座宜选用重量轻、无复杂的连接要求、施工简便的支座。

2 简易隔震支座罕遇地震下的水平位移值不应超过支座有效边长的 0.5 倍。

3 简易隔震支座在重力荷载代表值作用下的竖向压应力不应超过 5MPa，当简易隔震支座的骨架板材料采用钢板并与结构有可靠连接时可适当提高压应力限值。

4 简易隔震支座的第二形状系数不应小于 3，不宜小于 4，边长或直径不应小于 200mm，支座形状宜采用圆形或矩形。

11.2.3 当简易隔震结构的阻尼比取 0.05 时，特征周期应根据场地类别和设计地震分组按现行国家标准《建筑抗震设计规范》GB 50011 的规定采用，隔震后的水平地震影响系数可按下式计算：

$$\alpha = \left(\frac{T_g}{T}\right)^{0.9} \alpha_{\max} \quad (11.2.3)$$

式中： α ——设防烈度地震影响系数；

α_{\max} ——地震影响系数最大值；

T_g ——特征周期(s)；

T ——隔震结构自振周期(s)。

当简易隔震结构的阻尼比不等于 0.05 时，隔震后的水平地震影响系数应按本标准第 4.2.1 条的规定确定。

11.2.4 村镇民居建筑的隔震设计流程应符合下列规定：

- 1 计算上部结构的重力荷载代表值；
- 2 根据村镇民居的设防烈度、建筑面积、层数和墙体布置，初步估算所需简易隔震支座的数量；
- 3 按本标准第 11.2.1 条计算村镇民居的基本自振周期；
- 4 计算地震影响系数的阻尼调整系数和衰减指数；
- 5 计算隔震后的水平地震影响系数；
- 6 计算罕遇地震下的隔震层水平位移；
- 7 简易隔震支座符合本条第 1 款～第 6 款规定后，应确定简易隔震支座最终布置方案。

11.2.5 隔震层应设置在上部结构与基础之间，隔震层上下应设置钢筋混凝土圈梁。隔震支座的摆放位置应为受力较大的位置，其规格、数量和分布，应根据竖向承载力、侧向刚度和阻尼的要求通过设防地震作用计算确定。隔震层在罕遇地震作用下，不宜出现拉应力。隔震支座的布置和选型，应符合下列规定：

- 1 隔震支座应布置在纵横向承重墙的交接处、独立柱和构造柱下及其他需要设置隔震支座的部位。
- 2 上部结构的质心与隔震层刚度中心应尽量重合。

11.2.6 村镇民居隔震建筑的隔震措施应符合下列规定：

- 1 简易隔震支座应设置在基础与上部钢筋混凝土圈梁之间。
- 2 村镇民居隔震构造措施应保证地震时隔震层能发生相对位移。隔震支座周围 300mm 内不应有任何阻挡物体；隔震层上部结构与下部结构应设水平隔离缝，缝宽不应小于 10mm；隔震结

构与局部抗震结构应脱开,上部结构悬挑部分应与室外地面脱开;通过隔震层的管线应采用柔性连接。

3 当室内外高差较大,隔震层位置高于室外地面标高时,可不设置竖向隔震沟;当室内外高差较小,隔震层设置在室外地面标高以下时,则应沿建筑物四周设置一道竖向隔震沟,宽度不应小于300mm。

4 当简易隔震支座与下部结构、上部结构的圈梁无连接时,可适当采取简易限位措施。当简易隔震支座与下部结构、上部结构的圈梁有连接时,可不增加限位措施。

5 村镇民居隔震建筑外部的抗震楼梯与隔震主体结构应脱开。

6 穿越隔震层的水管应采用软管;穿越隔震层的电气、避雷、通信系统的配线应采用柔性连接,并应预留大于300mm的水平变形量。

7 隔震层宜铺厚度不低于30mm的砂垫层,砂垫层上宜铺防雨彩条布。简易隔震支座四周应用柔性泡沫材料填充。

8 隔震层底部及四周应做好排水措施,以防隔震层及四周积水。

11.2.7 村镇民居使用的简易隔震支座应提供合格的出厂检验报告。

附录 A 隔震建筑抗震性能设计

A.0.1 隔震建筑抗震性能设计应分析隔震结构方案的特殊性, 选用适宜的结构抗震性能目标, 并采取满足预期的抗震性能目标的措施。

隔震结构抗震性能目标应综合考虑抗震设防类别、设防烈度、场地条件、隔震层设置和结构的特殊性等各项因素选定。结构抗震性能目标设为 A、B、C、D 四个等级, 结构抗震性能分为 1、2、3、4、5、6 六个水准(表 A.0.1), 每个性能目标均与一组在指定地震地面运动下的结构抗震性能水准相对应。

表 A.0.1 结构抗震性能目标

地震水准	抗震性能目标			
	A	B	C	D
设防地震	1	1	2	2
罕遇地震	1	3	4	5
极罕遇地震	3	4	5	6

A.0.2 结构抗震性能水准可按表 A.0.2 进行宏观判别。

表 A.0.2 各性能水准结构预期的震后性能状态

结构抗震性能水准	宏观损坏程度	损坏部位			继续使用的可能性
		关键构件	普通竖向构件及重要水平构件	普通水平构件	
1	完好、无损坏	无损坏	无损坏	无损坏	不需修理即可继续使用
2	基本完好	无损坏	无损坏	轻微损坏	不需修理即可继续使用

续表 A.0.2

结构抗震性能水准	宏观损坏程度	损坏部位			继续使用的可能性
		关键构件	普通竖向构件及重要水平构件	普通水平构件	
3	轻度损坏	轻微损坏	轻微损坏	轻度损坏、部分中度损坏	一般修理后可继续使用
4	轻-中度损坏	轻微损坏、部分轻度损坏	轻度损坏	中度损坏	修复后可继续使用
5	中度损坏	轻度损坏	部分构件中度损坏	中度损坏、部分比较严重损坏	修复或加固后可继续使用
6	比较严重损坏	中度损坏	部分构架比较严重损坏	比较严重损坏	需排险大修

A.0.3 不同抗震性能水准的结构设计应符合下列规定：

1 第 1 性能水准的结构，应满足弹性设计要求，在设防地震或预估的罕遇地震作用下，结构构件的抗震承载力应符合下式规定：

$$\gamma_G S_{GE} + \gamma_{Eh} S_{Ehk}^* + \gamma_{Ev} S_{Evk}^* \leq R / \gamma_{RE} \quad (\text{A.0.3-1})$$

式中： R ——构件承载力设计值(N)；

γ_{RE} ——构件承载力抗震调整系数，应符合现行国家标准《建筑抗震设计规范》GB 50011 的规定；

S_{GE} ——重力荷载代表值的效应(N)；

γ_G ——重力荷载代表值的分项系数，应符合现行国家标准《建筑抗震设计规范》GB 50011 的规定；

S_{Ehk}^* ——水平地震作用标准值的效应，对设防地震尚需乘以相应的增大系数、调整系数(N)；

γ_{Eh} ——水平地震作用分项系数，应符合现行国家标准《建筑抗震设计规范》GB 50011 的规定；

S_{Evk}^* —— 竖向地震作用标准值的效应,对设防地震尚需乘以相应的增大系数、调整系数(N);

γ_{Ev} —— 竖向地震作用分项系数,应符合现行国家标准《建筑抗震设计规范》GB 50011 的规定。

2 第2性能水准的结构,在设防地震作用下,关键构件抗震承载力应符合式(A.0.3-1)的规定;普通竖向构件及重要水平构件的受剪承载力应符合式(A.0.3-1)的规定,其正截面承载力应符合式(A.0.3-2)、式(A.0.3-3)的规定;普通水平构件的受剪承载力应符合式(A.0.3-2)的规定,其正截面承载力应符合式(A.0.3-4)的规定:

$$S_{GE} + S_{Ehk}^* + 0.4S_{Evk}^* \leq R_k \quad (\text{A.0.3-2})$$

$$S_{GE} + 0.4S_{Ehk}^* + S_{Evk}^* \leq R_k \quad (\text{A.0.3-3})$$

$$S_{GE} + 0.4S_{Ehk}^* + S_{Evk}^* \leq R_k^* \quad (\text{A.0.3-4})$$

式中: R_k —— 构件承载力标准值(N),按材料强度标准值计算;

R_k^* —— 构件承载力标准值(N),按材料强度标准值计算,对钢筋混凝土梁支座或节点边缘截面可考虑钢筋的超强系数1.25。

3 第3性能水准的结构应进行弹塑性计算分析。在预估的罕遇地震或极罕遇地震作用下,关键构件、普通竖向构件及重要水平构件的受剪承载力应符合本标准式(A.0.3-1)的规定,其正截面承载力应符合本标准式(A.0.3-2)、式(A.0.3-3)的规定;部分普通水平构件进入屈服阶段,但其受剪承载力应符合本标准式(A.0.3-2)的规定;结构薄弱部位的层间位移角应符合本标准的相关规定。

4 第4性能水准的结构应进行弹塑性计算分析。在预估的罕遇地震或极罕遇地震作用下,关键构件的抗震承载力应符合本标准式(A.0.3-2)、式(A.0.3-3)的规定;普通竖向构件及重要水平构件的受剪承载力应符合本标准式(A.0.3-2)、式(A.0.3-3)的规定;部分普通水平构件进入屈服阶段;结构薄弱部位的层间位移

角应符合本标准的相关规定。

5 第5性能水准的结构应进行弹塑性计算分析。在预估的罕遇地震或极罕遇地震作用下,关键构件的抗震承载力应符合本标准式(A.0.3-2)、式(A.0.3-3)的规定;部分竖向构件进入屈服阶段,但钢筋混凝土竖向构件的受剪截面应符合式(A.0.3-5)的规定,钢-混凝土组合抗震墙的受剪截面应符合式(A.0.3-6)的规定;大部分水平构件进入屈服阶段;结构薄弱部位的层间位移角应符合本标准的相关规定。

$$V_{GE} + V_{Ek}^* \leq 0.15f_{ck}bh_0 \quad (\text{A.0.3-5})$$

$$(V_{GE} + V_{Ek}^*) - (0.25f_{ak}A_a + 0.5f_{spk}A_{sp}) \leq 0.15f_{ck}bh_0 \quad (\text{A.0.3-6})$$

式中: V_{GE} ——重力荷载代表值作用下的构件剪力(N);

V_{Ek}^* ——地震作用标准值的构件剪力(N),不需考虑相应的增大系数或调整系数;

f_{ck} ——混凝土轴心抗压强度标准值(N/mm²);

f_{ak} ——抗震墙端部暗柱中型钢的强度标准值(N/mm²);

A_a ——抗震墙端部暗柱中型钢的截面面积(mm²);

f_{spk} ——抗震墙墙内钢板的强度标准值(N/mm²);

A_{sp} ——抗震墙墙内钢板的横截面面积(mm²)。

6 第6性能水准的结构应进行弹塑性计算分析。在预估的极罕遇地震作用下,关键构件受剪不宜进入屈服阶段;较多的竖向构件进入屈服阶段,但同一楼层的竖向构件不宜全部屈服;允许部分普通水平构件发生比较严重的破坏;结构薄弱部位的层间位移角应符合本标准的相关规定。

附录 B 复振型影响系数计算公式

B. 0. 1 复振型分解反应谱法中 j 振型和参与系数可按下列公式计算:

$$X_{ji} = \text{Re}(c_{ji}\phi_{ji}) \quad (\text{B. 0. 1-1})$$

$$\gamma_j = 2\text{Re}(\eta_j\lambda_j) \quad (\text{B. 0. 1-2})$$

$$c_{ji} = c_{ji}^0 \frac{\eta_j\lambda_j}{\text{Re}(\eta_j\lambda_j)} \quad (\text{B. 0. 1-3})$$

$$\eta_j = \frac{\lambda_j^2\phi_j^T M r}{-\lambda_j^2\phi_j^T M \phi_j + \phi_j^T K \phi_j} \quad (\text{B. 0. 1-4})$$

$$c_{ji}^0 = \begin{cases} -(1+\mu_b)\omega_b^2/(\mu_b\lambda_j^2) + (-\lambda_j - a)/(\lambda_j + b\lambda_j^2) \sum_{i=1}^n G_i\phi_{ji}/G_b\phi_{jb} & \text{隔震层} \\ (-\lambda_j - a)/(\lambda_j + b\lambda_j^2) & \text{非隔震层} \end{cases} \quad (\text{B. 0. 1-5})$$

式中: G_i, G_b ——分别表示集中于质点 i 、隔震层的重力荷载代表值(N);

c_{ji} —— j 复振型 i 质点的水平相对位移非比例阻尼影响系数,比例阻尼时等 1;

ϕ_{ji} —— j 复振型 i 质点水平相对位移(mm);

η_j —— j 复振型的参与系数;

λ_j —— j 复振型的特征值;

c_{ji}^0 —— j 复振型 i 质点的地震作用非比例阻尼影响系数,比例阻尼时等于 1;

r ——地震作用影响向量;

ω_b ——隔震层圆频率(rad/s),等于隔震层刚度除以隔震结构总质量的平方根;

- a ——上部结构瑞利阻尼质量比例系数；
 b ——上部结构瑞利阻尼刚度比例系数；
 μ_b ——隔震层质量与上部结构总质量比值；
 Re ——表示取复数实部。

B.0.2 j 振型水平地震作用效应非比例阻尼影响系数可按式计算：

$$t_j = S_j^y / S_j \quad (\text{B.0.2-1})$$

式中： S_j^y —— j 振型速度相关水平地震作用效应(N)，由相应速度相关水平地震作用确定。

j 振型 i 质点速度相关水平地震作用可按式计算：

$$F_{ji}^y = \alpha_j \gamma_j \text{Re} [(-\zeta_j + i \sqrt{1 - \zeta_j^2}) c_{ji} \phi_{ji}] G_i$$

$$(i = 1, 2, \dots, n; j = 1, 2, \dots, m) \quad (\text{B.0.2-2})$$

B.0.3 采用强迫解耦实振型分解反应谱法进行水平地震作用和作用效应计算时， j 振型 i 质点的水平地震作用应按本标准式(4.3.2-1)和式(4.3.2-3)计算，水平地震作用效应应按本标准式(4.3.2-2)和式(4.3.2-4)计算，其中振型参与系数、耦联系数应按下列公式计算：

$$\gamma_j = \frac{\sum_{i=1}^n X_{ji} G_i}{\sum_{i=1}^n X_{ji}^2 G_i} \quad (\text{B.0.3-1})$$

$$\rho_{jk} = \frac{8 \sqrt{\zeta_j \zeta_k} (\zeta_j + \lambda_T \zeta_k) \lambda_T^{1.5}}{(1 - \lambda_T^2)^2 + 4 \zeta_j \zeta_k (1 - \lambda_T^2) \lambda_T + 4(\zeta_j^2 + \zeta_k^2) \lambda_T^2}$$

$$(\text{B.0.3-2})$$

附录 C 隔震支座连接设计

C.0.1 隔震橡胶支座水平变形后(图 C.0.1),隔震支墩及连接部位的附加弯矩应按下式计算:

$$M = \frac{P\delta + Vh}{2} \quad (\text{C.0.1})$$

式中: M —— 隔震支墩及连接部位所受弯矩($\text{N} \cdot \text{mm}$);

P —— 上部结构传递的竖向力(N);

δ —— 支座的水平剪切变形(mm);

V —— 支座所受水平剪力(N);

h —— 支座的总高度(含连接板)(mm)。

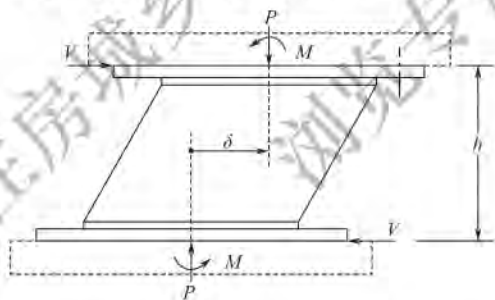


图 C.0.1 隔震支墩及连接部位变形示意图

C.0.2 隔震支墩混凝土局部受压最大压应力(图 C.0.2)应符合下列公式规定:

$$\sigma_c = P \frac{4(1 - \cos\theta)}{\left[\frac{\sin\theta(2 + \cos^2\theta)}{3} - \theta\cos\theta - nP_g \pi\cos\theta \right] D_c^2} \leq 1.35\beta_c\beta_1f_{rk} \quad (\text{C.0.2-1})$$

$$\theta = \arccos\left(\frac{r - X_n}{r}\right) \quad (\text{C. 0. 2-2})$$

$$P_g = \frac{A_s}{\pi D_e^2/4} \quad (\text{C. 0. 2-3})$$

$$D_e = D_o + 4t_f \quad (\text{C. 0. 2-4})$$

$$A_b = \pi r^2 \quad (\text{C. 0. 2-5})$$

$$X_n = \left[0.5 + \frac{1 + 2nP_g \left(\frac{r_s}{r}\right)^2}{16(1 + nP_g) \frac{\delta}{D_e}} \right] D_s \quad (\text{C. 0. 2-6})$$

$$r = D_e/2 \quad (\text{C. 0. 2-7})$$

式中： σ_c —— 隔震支墩混凝土局部受压最大压应力值(Pa)；

θ —— 支墩混凝土受压区对应的圆心角的一半(rad)；

n —— 螺栓与混凝土的弹性模量比；

P_g —— 螺栓配筋率，螺栓总面积与支墩有效混凝土柱截面直径的比值；

D_e —— 上下支墩有效混凝土柱截面直径(mm)；

D_o —— 隔震支座有效直径(mm)；

t_f —— 连接板厚度(mm)；

β_c —— 混凝土强度影响系数；当混凝土强度等级不超过 C50 时，取 1.0；当混凝土强度等级为 C80 时，取 0.8；其间按线性内插法确定；

β —— 混凝土局部受压时的强度提高系数，取 $\sqrt{\frac{A_b}{A_1}}$ 和 1.6

二者的较小值，其中 A_1 表示支墩截面面积(mm²)， A_b 表示局部受压面积(mm²)；

f_{ck} —— 支墩混凝土轴心抗压强度标准值(N/mm²)；

X_n —— 中性轴位置；

r_s —— 螺栓布置的半径(mm)；

r —— 上下支墩有效混凝土柱截面半径(mm)。

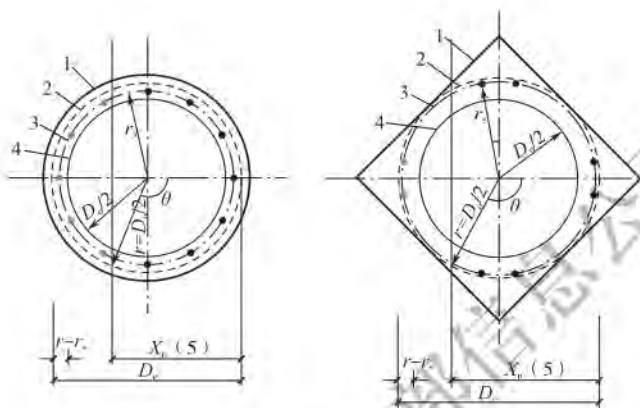


图 C.0.2 隔震支墩有效混凝土柱截面应力分布

1—连接板；2—有效混凝土截面轮廓；3—螺栓中轴线；4—隔震支座；5—受压区

C.0.3 隔震支座连接螺栓强度验算(图 C.0.3)应符合下列公式规定：

$$\left(\frac{F_b}{A_b f_{yt}^b}\right)^2 + \left(\frac{V}{n_b A_b f_{yv}^b}\right)^2 \leq 1 \quad (\text{C.0.3-1})$$

$$F_b = \frac{M_r L_{\max}}{\sum L_i^2} + \frac{F_u}{n_b} \quad (\text{C.0.3-2})$$

$$M_r = \frac{Vh}{2} \quad (\text{C.0.3-3})$$

式中： F_b ——螺栓拉力(N)；

A_b ——单个螺栓截面积(mm^2)；

f_{yt}^b ——螺栓抗拉设计强度(N/mm^2)；

n_b ——螺栓数量；

f_{yv}^b ——螺栓抗剪设计强度(N/mm^2)；

M_r ——支座水平剪力产生的附加弯矩($\text{N} \cdot \text{mm}$)；

L_{\max} ——螺栓到中性轴的最大距离(mm)；

L_i ——螺栓到中性轴的距离(mm)，其中中性轴距隔震

支座中心为 $\frac{\delta}{2}$ ；

F_o —— 支座提离力(N)。

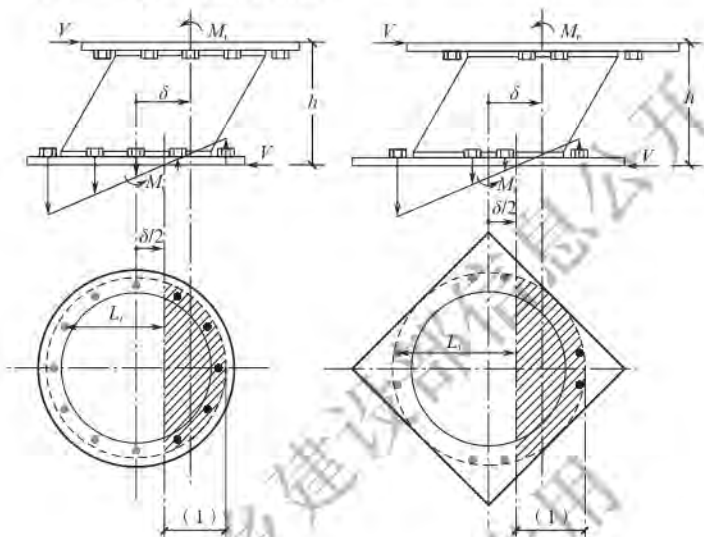


图 C.0.3 连接螺栓受力简图

1—受压区

C.0.4 隔震支座预埋件设计(图 C.0.4)应符合下列规定:

1 与连接螺栓相连锚筋强度验算应符合下式规定:

$$\sigma_{ab} = \frac{F_b}{A_{ab}} \leq f_{yt}^{ab} \quad (\text{C.0.4-1})$$

式中: σ_{ab} —— 与连接螺栓相连锚筋的受拉应力(MPa);

A_{ab} —— 单个锚筋截面积(mm^2);

f_{yt}^{ab} —— 锚筋抗拉设计强度(N/mm^2)。

2 与连接螺栓相连锚筋的锚固长度应符合下式规定,且不小于 250mm:

$$l_{ab} \geq \alpha_c \frac{\sigma_{ab}}{f_t} d_{ab} \quad (\text{C.0.4-2})$$

式中: l_{ab} —— 与螺栓相连锚筋的锚固长度(mm);

α_c —— 锚筋的外形系数,光圆表面取 0.16,带肋表面取 0.14;

f_t —— 混凝土轴心抗拉强度设计值(N/mm²)；
 d_{ab} —— 锚筋直径(mm)。

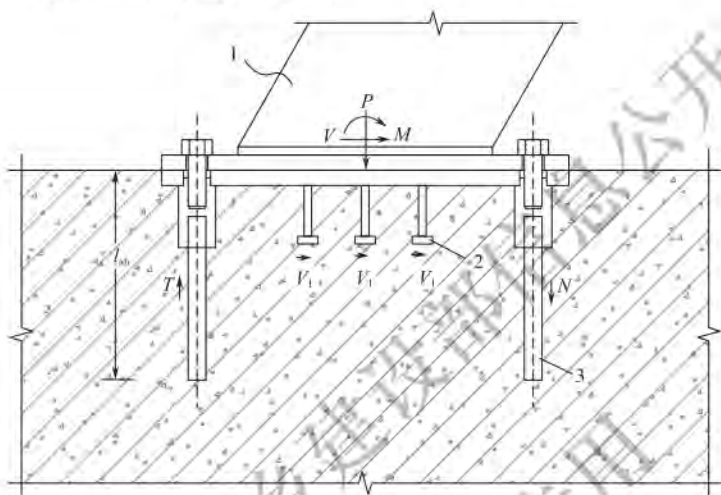


图 C.0.4 预埋件受力情况示意图

1—橡胶隔震支座；2—栓钉；3—锚杆

3 预埋板中部栓钉受剪承载力设计值应由下列公式确定：

$$V_1 = \frac{V}{n_{st}} \leq N_v^{st} = 0.43A_{st} \quad (\text{C.0.4-3})$$

$$V_1 \leq 0.7A_{st}\gamma_c f_{st} \quad (\text{C.0.4-4})$$

式中： V_1 —— 单根栓钉所承受的剪力(N)；

n_{st} —— 栓钉数量；

N_v^{st} —— 单根栓钉受剪承载力设计值(N/mm²)；

A_{st} —— 单根栓钉截面积(mm²)；

E_c —— 混凝土的弹性模量(N/mm²)；

f_c —— 混凝土轴心抗压强度设计值(N/mm²)；

γ_c —— 栓钉材料抗拉强度最小值与屈服强度之比；

f_{st} —— 栓钉抗拉强度设计值(N/mm²)；当栓钉材料性能等级为 4.6 级时， f_{st} 取 215N/mm²， γ 取 1.67。

附录 D 隔震支座力学分析模型 和基本力学性能要求

D.0.1 天然橡胶隔震支座滞回模型(图 D.0.1), 环境温度为 23℃ 下的水平刚度设计值可按下式进行计算:

$$K_r = G_r \frac{A_r}{t_r} \quad (\text{D.0.1-1})$$

式中: K_r ——天然橡胶隔震支座水平刚度设计值(N/mm²);

G_r ——橡胶剪切模量(MPa);

A_r ——叠层橡胶横截面面积(mm²), 不含橡胶层中间开孔面积;

t_r ——橡胶层总厚度(mm)。

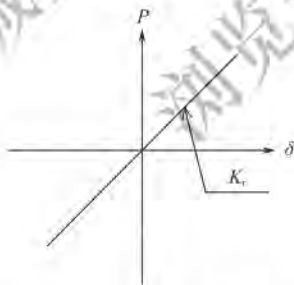


图 D.0.1 天然橡胶隔震支座滞回模型示意图

考虑温度修正的天然橡胶支座水平刚度设计值可按下式进行调整:

$$K_r(t) = K_r(t_0) e^{\alpha_{tk}(t-t_0)} \quad (\text{D.0.1-2})$$

式中: t_0 ——修正前温度(℃);

t ——修正后温度(℃);

α_{tk} ——温度修正系数, 由支座相关性试验确定。

D.0.2 铅芯橡胶支座滞回模型(图 D.0.2),其主要力学性能参数设计值应按下列规定计算:

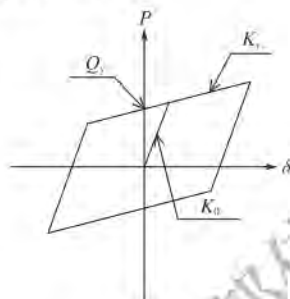


图 D.0.2 铅芯橡胶支座滞回模型示意图

1 环境温度为 23℃ 时的屈服后水平刚度设计值可按下列公式确定:

$$K_y = C_{Ky} (K_r + K_p) \quad (\text{D.0.2-1})$$

$$K_p = G_p \frac{A_p}{t_r} \quad (\text{D.0.2-2})$$

式中: K_y —— 铅芯橡胶支座屈服后水平刚度设计值(N/mm);

K_p —— 由铅芯部分提供的水平刚度(N/mm);

A_p —— 铅芯横截面积(mm^2);

G_p —— 铅芯剪切模量(N/mm^2);

C_{Ky} —— 屈服后水平刚度调整系数,可由支座试验确定。考虑温度修正的铅芯橡胶支座屈服后水平刚度设计值可按式(D.0.1-2)进行调整。

2 环境温度为 23℃ 时的水平屈服剪力设计值可按下式确定:

$$Q_y = C_{Qy} \sigma_y A_p \quad (\text{D.0.2-3})$$

式中: Q_y —— 铅芯橡胶支座水平屈服剪力设计值(N);

σ_y —— 铅芯剪切屈服应力(MPa);

C_{Qy} —— 水平屈服剪力调整系数,可由支座试验确定。

考虑温度修正的铅芯橡胶支座水平屈服剪力设计值可按下式

进行调整：

$$Q_v(t) = Q_v(t_0) e^{\alpha_Q(t-t_0)} \quad (\text{D. 0. 2-4})$$

式中： α_{vQ} ——温度修正系数，由支座相关性试验确定。

3 屈服前水平刚度设计值可按下式确定：

$$K_{01} = \alpha K_y \quad (\text{D. 0. 2-5})$$

式中： K_{01} ——铅芯橡胶支座屈服前水平刚度设计值(N/mm)；

α ——屈服前水平刚度设计值与屈服后水平刚度设计值之比。

4 铅芯橡胶支座等效水平刚度和等效阻尼比可按下列公式确定：

$$K_{eq} = \frac{Q_y}{\gamma_h t_r} + K_y \quad (\text{D. 0. 2-6})$$

$$\zeta_{eq} = \frac{2}{\pi} \frac{Q_y \left[\gamma_h t_r - \frac{Q_y}{(\beta-1)K_y} \right]}{K_{eq} (\gamma_h t_r)^2} \quad (\text{D. 0. 2-7})$$

式中： K_{eq} ——铅芯橡胶支座等效水平刚度(N/mm)；

ζ_{eq} ——铅芯橡胶支座等效阻尼比；

γ_h ——叠层橡胶支座水平剪切应变，其数值为叠层橡胶支座水平位移与橡胶层总厚度之比。

D. 0. 3 弹性滑板支座滞回模型(图 D. 0. 3)，其主要力学性能参数设计值应按下列规定计算：

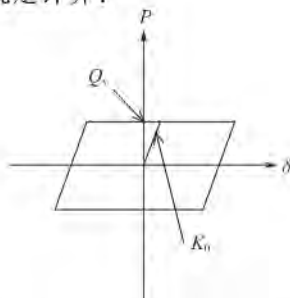


图 D. 0. 3 弹性滑板支座滞回模型示意图

1 环境温度为 23℃ 时的屈服前水平刚度设计值可按下式确定:

$$K_0 = G_r \frac{A_r}{t_r} \quad (\text{D. 0. 3-1})$$

式中: K_0 —— 弹性滑板支座屈服前水平刚度设计值(N/mm)。

考虑温度修正的弹性滑板支座屈服前水平刚度设计值可按公式(D. 0. 1-2)进行调整。

2 水平屈服力设计值可按下式确定:

$$Q_y = \mu_s W \quad (\text{D. 0. 3-2})$$

式中: Q_y —— 弹性滑板支座水平屈服力设计值(N);

μ_s —— 滑移面摩擦系数,可由支座试验确定;

W —— 支座承受的竖向荷载(N)。

3 弹性滑板支座等效水平刚度可按下式确定:

$$K_{eq} = \frac{Q_y}{\gamma_b t_r} \quad (\text{D. 0. 3-3})$$

式中: K_{eq} —— 弹性滑板支座等效水平刚度(N/mm)。

D. 0. 4 摩擦摆隔震支座滞回模型(图 D. 0. 4),其主要力学性能参数设计值应按下列规定计算:

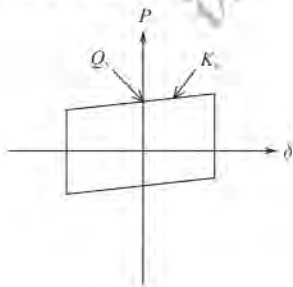


图 D. 0. 4 摩擦摆隔震支座滞回模型示意图

1 屈服后水平刚度设计值可按下式确定:

$$K_v = \frac{W}{R_s} \quad (\text{D. 0. 4-1})$$

式中： K_y ——摩擦摆隔震支座屈服后水平刚度设计值(N/mm)；

R_s ——摩擦摆隔震支座等效曲率半径(mm)。

2 水平屈服力设计值可按下式确定：

$$Q_y = \mu W \quad (\text{D.0.4-2})$$

式中： Q_y ——摩擦摆隔震支座水平屈服力设计值(N)；

μ ——摩擦面摩擦系数，可由支座试验确定。

住房和城乡建设部信息公开
浏览专用

附录 E 既有建筑加固墙体和柱的托换方法

E.0.1 常用的墙体、柱的托换形式(图 E.0.1-1~图 E.0.1-6),其中型钢混凝土托换节点适用于单柱荷载大、托换节点高度受限的托换工程。

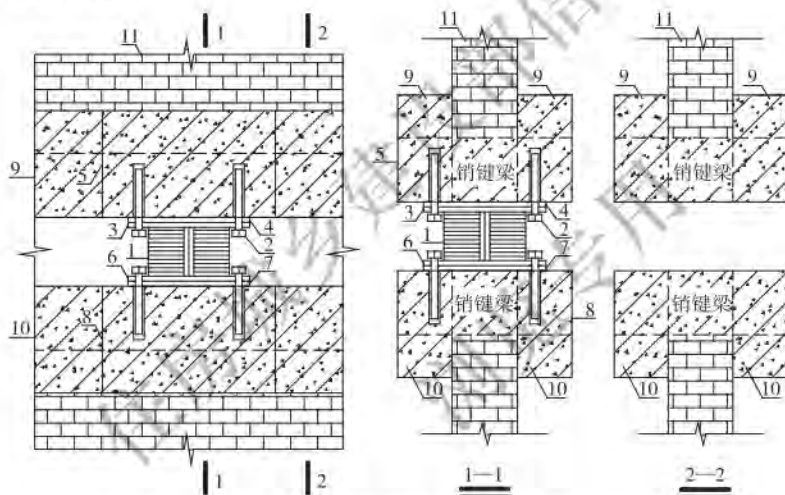


图 E.0.1-1 双夹梁墙体托换及隔震支座安装示意图

1—隔震支座;2—连接螺栓;3—连接板(上);4—预埋钢板(上);

5—上支墩;6—连接板(下);7—预埋钢板(下);8—下支墩;

9—上托换梁;10—下托换梁;11—原墙体

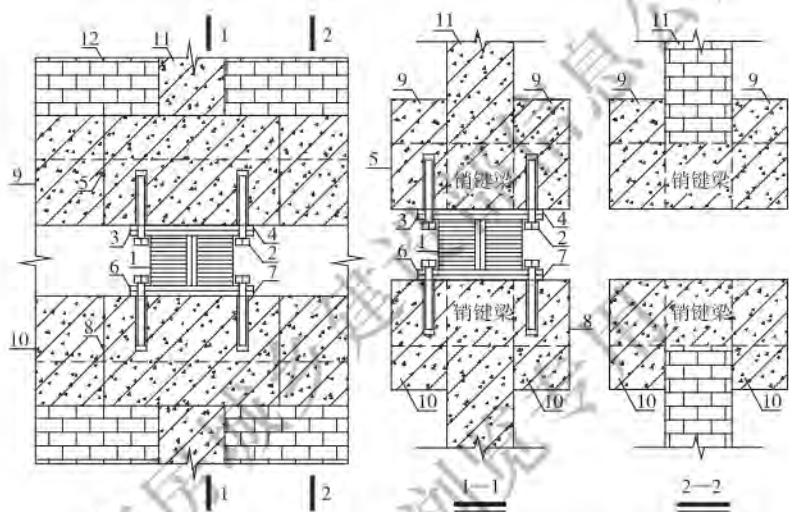


图 E. 0.1-2 双夹梁构造柱托换及隔震支座安装示意图

- 1—隔震支座; 2—连接螺栓; 3—连接板(上); 4—预埋钢板(上); 5—上支墩;
 6—连接板(下); 7—预埋钢板(下); 8—下支墩; 9—上托换梁; 10—下托换梁;
 11—原构造柱; 12—原墙休

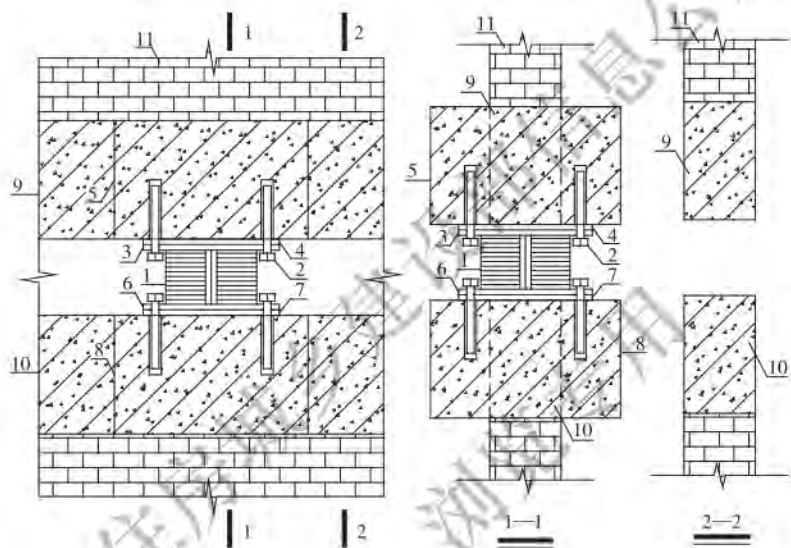


图 E.0.1-3 单梁墙体托换及隔震支座安装示意图

1—隔震支座;2—连接螺栓;3—连接板(上);4—预埋钢板(上);5—上支墩;

6—连接板(下);7—预埋钢板(下);8—下支墩;9—上托换梁;

10—下托换梁;11—原墙体

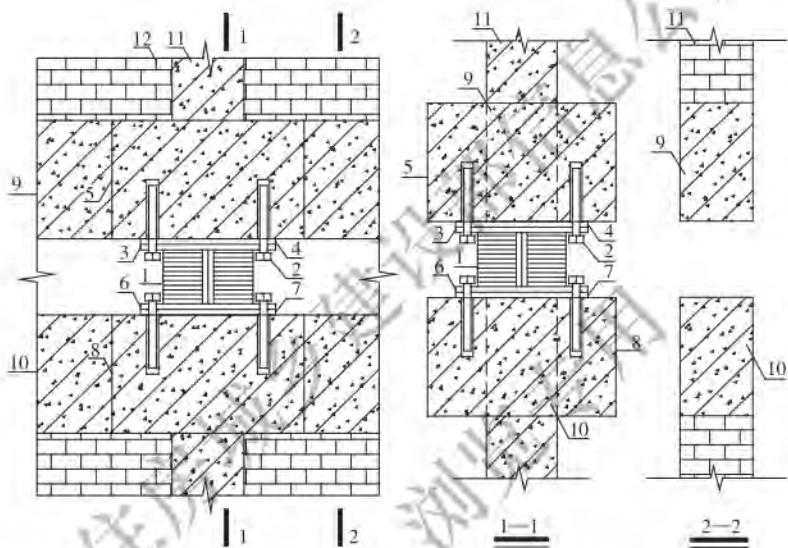


图 E.0.1-4 单梁构造柱下隔震支座安装示意图

- 1—隔震支座；2—连接螺栓；3—连接板(上)；4—预埋钢板(上)；5—上支墩；
6—连接板(下)；7—预埋钢板(下)；8—下支墩；9—上托换梁；10—下托换梁；
11—原构造柱；12—原墙休

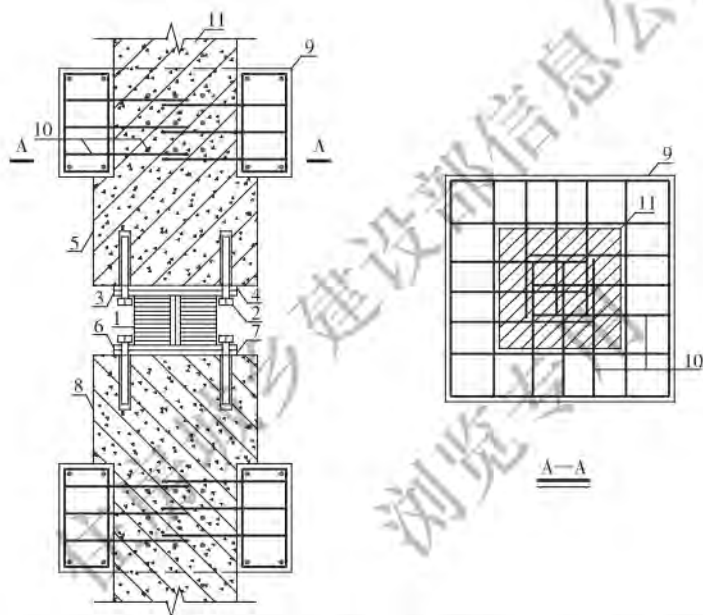


图 E. 0. 1-5 框架柱托换及隔震支座安装示意图(钢筋混凝土托换节点)

1—隔震支座;2—连接螺栓;3—连接板(上);4—预埋钢板(上);5—上支墩;

6—连接板(下);7—预埋钢板(下);8—下支墩;9—包柱梁;

10—所植钢筋;11—原框架柱

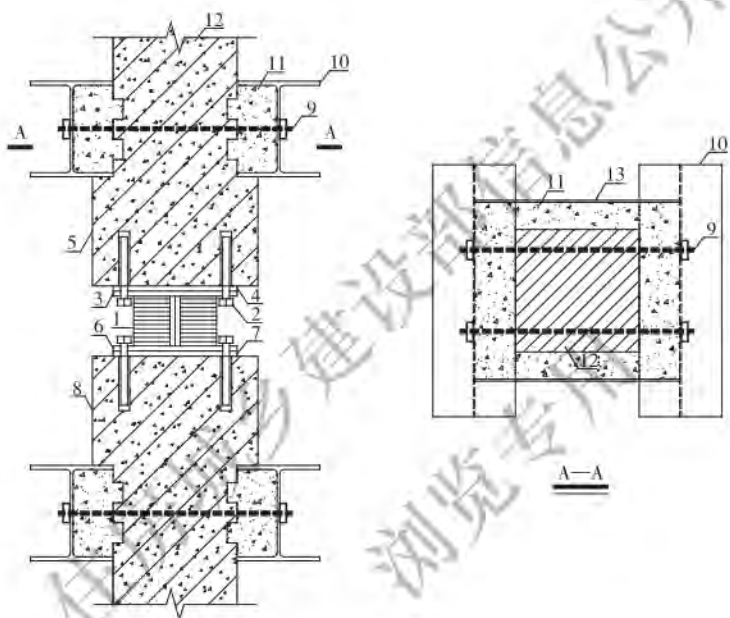


图 E.0.1-6 框架柱托换及隔震支座安装示意图(型钢混凝土托换节点)

- 1—隔震支座;2—连接螺栓;3—连接板(上);4—预埋钢板(上);5—上支墩;
6—连接板(下);7—预埋钢板(下);8—下支墩;9—抗剪榫;10—型钢;11—混凝土;
12—原框架柱;13—连接型钢

E.0.2 可考虑采用变截面梁(图 E.0.2-1)或增设支点(图 E.0.2-2)的方式以减小隔震层截面高度。

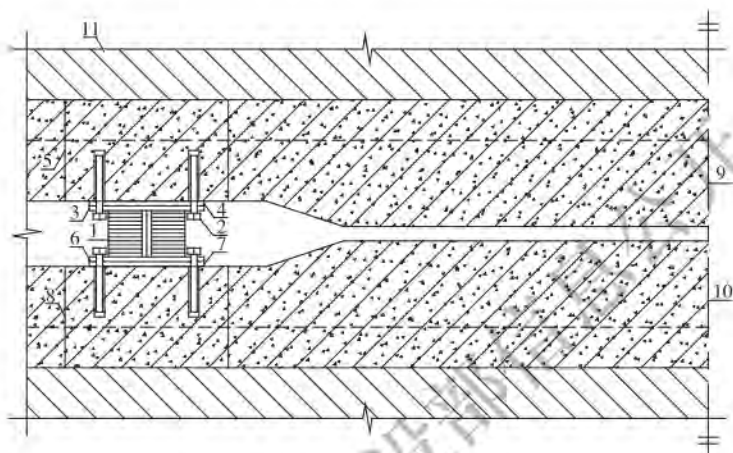


图 E.0.2-1 变截面梁托换示意图

- 1—隔震支座;2—连接螺栓;3—连接板(上);4—预埋钢板(上);5—上支墩;
6—连接板(下);7—预埋钢板(下);8—下支墩;9—上托换变截面梁;
10—下托换变截面梁;11—原上部结构

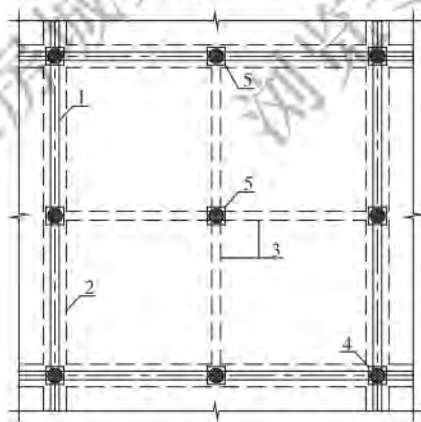


图 E.0.2-2 梁跨中增设支点示意图

- 1—上部结构;2—托换梁;3—隔震层梁;4—隔震支座;
5—增设支点处的隔震支座

本标准用词说明

1 为便于在执行本标准条文时区别对待,对要求严格程度不同的用词说明如下:

1)表示很严格,非这样做不可的:

正面词采用“必须”,反面词采用“严禁”;

2)表示严格,在正常情况下均应这样做的:

正面词采用“应”,反面词采用“不应”或“不得”;

3)表示允许稍有选择,在条件许可时首先应这样做的:

正面词采用“宜”,反面词采用“不宜”;

4)表示有选择,在一定条件下可以这样做的,采用“可”。

2 条文中指明应按其他有关标准执行的写法为:“应符合……的规定”或“应按……执行”。

引用标准名录

- 《建筑结构荷载规范》GB 50009
《混凝土结构设计规范》GB 50010
《建筑抗震设计规范》GB 50011
《钢结构设计标准》GB 50017
《建筑抗震鉴定标准》GB 50023
《建筑工程抗震设防分类标准》GB 50223
《核电厂抗震设计规范》GB 50267
《建筑工程容许振动标准》GB 50868
《橡胶支座 第1部分:隔震橡胶支座试验方法》GB 20688.1
《橡胶支座 第3部分:建筑隔震橡胶支座》GB 20688.3
《橡胶支座 第5部分:建筑隔震弹性滑板支座》GB 20688.5
《高层建筑混凝土结构技术规程》JGJ 3
《空间网格结构技术规程》JGJ 7
《高层民用建筑钢结构技术规程》JGJ 99
《建筑抗震加固技术规程》JGJ 116
《近现代历史建筑结构安全性评估导则》WW/T 0048